

ORION

ИНСТРУКЦИЯ ПО ЭКСПЛУАТАЦИИ

ФЕН ЭЛЕКТРИЧЕСКИЙ

МОДЕЛЬ ORION OR-HD02





Уважаемые покупатели!
Большое СПАСИБО Вам за покупку
фена электрического ORION OR-HD02!

Мы искренне верим в то, что в течение многих лет Вы будете получать истинное удовольствие от функций и возможностей этого прибора!

Перед началом эксплуатации, пожалуйста, внимательно прочтите данную инструкцию, которая в простой и понятной форме содержит описания и объяснения всех функций.



СОДЕРЖАНИЕ

ОБЩИЕ УКАЗАНИЯ ПО ТЕХНИКЕ БЕЗОПАСНОСТИ.....	4
СФЕРА ИСПОЛЬЗОВАНИЯ ПРИБОРА.....	5
ФУНКЦИОНАЛЬНЫЕ ВОЗМОЖНОСТИ.....	5
ОБЩИЙ ВИД ПРИБОРА.....	5
ИСПОЛЬЗОВАНИЕ.....	6
ДИФФУЗОР “СУПЕР-ОБЪЕМ”.....	6
ЧИСТКА И УХОД.....	6
ТЕХНИЧЕСКИЕ ДАННЫЕ.....	7

ОБЩИЕ УКАЗАНИЯ ПО ТЕХНИКЕ БЕЗОПАСНОСТИ

- Прибор предназначен исключительно для использования в быту.
- Прибор должен быть использован только по назначению.
- Каждый раз перед включением прибора осмотрите его. При наличии повреждений прибора и сетевого шнура ни в коем случае не включайте прибор в розетку.
- **Внимание! Не используйте прибор вблизи ванны, раковины или других емкостей, заполненных водой.**
- Ни в коем случае не погружайте прибор в воду или другие жидкости.
- Для дополнительной защиты целесообразно установить устройство защитного отключения (УЗО) с номинальным током срабатывания, не превышающим 30мА в цепи электропитания ванной комнаты. Обратитесь за советом к квалифицированному специалисту.
- Включайте прибор только в источник переменного тока. Перед включением убедитесь, что прибор рассчитан на напряжение, используемое в сети.
- **Любое ошибочное включение лишает Вас право на гарантийное обслуживание.**
- Прибор может быть включен только в сеть с заземлением. Для обеспечения Вашей безопасности заземление должно соответствовать установленным электротехническим нормам. Не пользуйтесь нестандартными источниками питания или устройствами подключения.
- Перед включением прибора убедитесь, что выключатель не находится во включенном состоянии.
- Не используйте прибор вне помещений. Предохраняйте прибор от жары, прямых солнечных лучей, ударов об острые углы, влажности (ни в коем случае не погружайте прибор в воду). Не прикасайтесь к прибору влажными руками. При намокании прибора сразу отключите его от сети.
- Не оставляйте прибор без присмотра. Храните прибор в недоступном для детей месте.
- **Внимание! Во время работы сопло прибора сильно разогревается.**
- Перед тем как упаковать прибор дайте ему полностью остыть.
- Не закрывайте отверстия для входа и выхода воздуха во время работы прибора. Это может привести к перегреванию прибора.
- Не допускайте прикосновения вилки к нагретым частям прибора.
- При перегревании прибор автоматически отключается. После остывания через несколько минут прибор снова может быть включен.
- Нельзя переносить прибор, держа его за сетевой провод. Запрещается также отключать прибор от сети, держа его за сетевой провод. При отключении прибора от сети, держитесь за штепсельную вилку.
- После использования никогда не обматывайте провод электропитания вокруг прибора, так как со временем это может привести к излому провода. Всегда гладко расправляйте провод на время хранения.



- Замену шнура могут осуществлять только квалифицированные специалисты – сотрудники сервисного центра. Неквалифицированный ремонт представляет прямую опасность для пользователя.
- Запрещается использовать прибор вблизи легковоспламеняющихся веществ: бензина, красок, лаков, спреев и т.д.
- Не допускайте попадания волос, пыли и пуха внутрь прибора.
- Не используйте спреи и лаки для укладки волос во время работы прибора
- Не производите ремонт прибора самостоятельно. Ремонт должен производиться только квалифицированными специалистами сервисного центра.
- Для ремонта прибора могут быть использованы только оригинальные запасные части.

СФЕРА ИСПОЛЬЗОВАНИЯ ПРИБОРА

Прибор используется для сушки и укладки волос в домашних условиях.

ФУНКЦИОНАЛЬНЫЕ ВОЗМОЖНОСТИ

1. 2-х ступенчатый переключатель мощности / 3-х ступенчатый переключатель температуры

2. Ионизация воздуха

Использование данной функции позволяет сохранить здоровыми Ваши волосы от воздействия высокой температуры. Отрицательные ионы нейтрализуют статическое электричество, возникающее при работе фена, и позволяют тем самым глубже увлажнять волосы.

3. Функция “Холодный воздух” (для закрепления укладки)

Используя этот режим, Вы можете быстро охлаждать воздух, укрепляя завивку. Для использования этой функции нажмите кнопку “В”, расположенную на внутренней части ручки. Отпустите кнопку, и прибор продолжит работу в обычном режиме.

4. Защита от перегрева

Прибор оснащен функцией автоматического отключения при перегревании. Прибор необходимо отключить от сети питания и дать остыть в течение нескольких минут. После чего его можно снова использовать. Перед включением проверьте, не забились ли волосами сопло, съемная решетка или лопасти вентилятора.

ОБЩИЙ ВИД ПРИБОРА

- A. Насадка-концентратор.
- B. Кнопка функции “Холодный воздух”.
- C. Кнопка ионизатора.
- D. Кнопка установки температуры.
- E. Кнопка регулирования мощности.
- F. Индикаторы для выбора режимов.
- G. Съемная решетка.
- H. Петля для подвешивания.

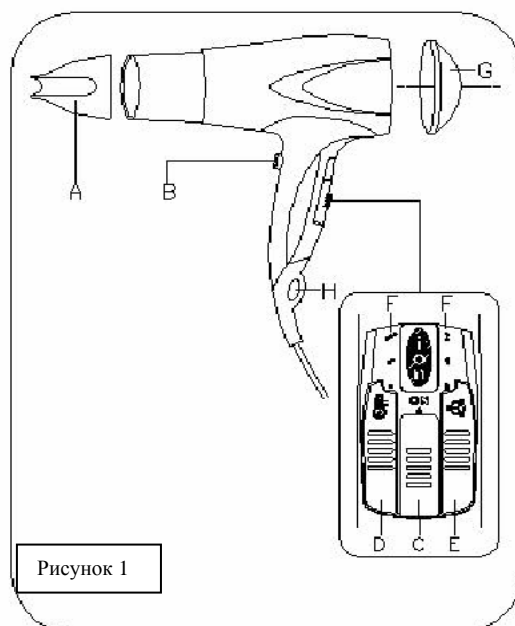


Рисунок 1

ИСПОЛЬЗОВАНИЕ

1. Полностью размотайте сетевой кабель.
2. Установите насадку.
3. Подключите прибор к источнику питания.
4. Включение ионизатора (рис. 2).

Включите прибор. Переместите переключатель (кнопка ионизатора) “С” в верхнее положение. Загорится индикатор с надписью “ION” на рукоятке.

5. Установите скоростной и температурные режимы (рис.3).

Для просушивания.

Если у Вас проблемные волосы, для сушки рекомендуется невысокая температура (***) и скорость обдува. Для нормальных волос желателен большой воздушный поток: рекомендуется установить повышенную скорость воздушного потока (скорость 2).

Для моделирования.

Когда волосы подсушены, можно установить более высокий температурный режим (****) для удобного моделирования и закрепления прически.

Нажимайте кнопку функции “Холодный воздух” “В” по мере необходимости до полной фиксации прически.

Для того чтобы не разрушить прическу, рекомендуется установить среднюю скорость воздушного потока (скорость 1).

6. По окончании выключите прибор и отсоедините электрическую вилку от розетки.

Рисунок 2

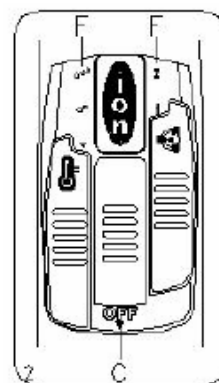
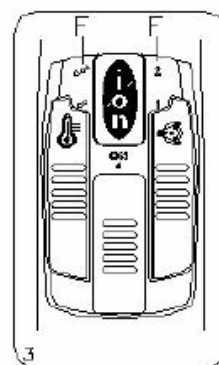


Рисунок 3



ДИФФУЗОР “СУПЕР-ОБЪЕМ” (рис. 4)

1. Установите насадку Диффузор “Супер объем” как показано на рис.5.
2. Для эффекта вьющихся волос необходимо держать волосы так, как показано на рис. 6, расчесывая волосы по всей длине с помощью диффузора.
3. Для эффекта “Супер объем” необходимо массировать волосы круговыми движениями от самых корней (рис.7).



Рисунок 4



Рисунок 5



Рисунок 6



Рисунок 7

ЧИСТКА И УХОД

1. Перед чисткой отключите прибор от сети и дайте ему полностью остыть.
2. Регулярно прочищайте всасывающее отверстие при помощи мягкой щетки.



3. Корпус прибора нужно чистить сухой мягкой тканью без использования дополнительных очищающих средств.
4. Ни в коем случае не погружайте прибор в воду.
5. Не используйте для чистки растворители и абразивные материалы.
6. Тщательно высушите прибор после чистки.

ТЕХНИЧЕСКИЕ ДАННЫЕ

Мощность: 1800Вт

Напряжение: 220-240В

Частота: ~50Гц

Примечание: Вследствие постоянного процесса внесения изменений и улучшений между инструкцией и изделием могут наблюдаться некоторые различия. Производитель надеется, что пользователь обратит на это внимание.