

ORION®

ИНСТРУКЦИЯ ПО ЭКСПЛУАТАЦИИ

ВЕНТИЛЯТОР ЭЛЕКТРИЧЕСКИЙ С УВЛАЖНИТЕЛЕМ ВОЗДУХА

РУССКИЙ RUS

Модель: OF1601S



Таймер на
7,5 часов



3D вращение
(влево-вправо)



LCD дисплей



Настройка
угла наклона



3 скорости враще-
ния лопастей



Паро-
производительность:
200 мл/час



Защита от
перегрева



Не содержит
вредных веществ



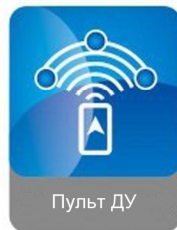
Экономия энергии



Охлаждение/
увлажнение
воздуха



3 режима
работы



Пульт ДУ

Уважаемые покупатели!

Большое СПАСИБО Вам за покупку вентилятора ORION!

Мы искренне верим в то, что в течение многих лет Вы будете получать истинное удовольствие от функций и возможностей этого изделия!

Перед началом эксплуатации, пожалуйста, внимательно прочитайте данную инструкцию, которая в простой и понятной форме содержит описание и объяснение всех функций устройства, и сохраните ее для использования в будущем.

ПРАВИЛА И УСЛОВИЯ ЭФФЕКТИВНОГО И БЕЗОПАСНОГО ИСПОЛЬЗОВАНИЯ. МЕРЫ БЕЗОПАСНОСТИ И ПРЕДОСТОРОЖНОСТИ

ВНИМАНИЕ! ПОЛЬЗОВАТЕЛЬ НЕСЕТ ПОЛНУЮ ОТВЕТСТВЕННОСТЬ ЗА СВОЮ БЕЗОПАСНОСТЬ ПРИ ИСПОЛЬЗОВАНИИ ИЗДЕЛИЯ

1. Перед использованием убедитесь, что напряжение, указанное на приборе, соответствует напряжению сети в Вашем доме.
2. Прибор не предназначен для использования детьми и людьми с ограниченными физическими, сенсорными или умственными способностями, кроме случаев, когда осуществляется контроль другими лицами, ответственными за их безопасность.
3. Не уходите из дома во время работы прибора: убедитесь, что прибор выключен. Всегда выключайте прибор от сети.
4. Не касайтесь вращающихся частей во время работы вентилятора.
5. Не просовывайте пальцы в решетки прибора.
6. Не вставляйте резервуар с водой в прибор, когда он работает или просто включен в сеть.
7. Не пользуйтесь вентилятором без решеток.
8. Если в резервуаре не достаточно воды, устройство прекратит подачу пара. Наполните резервуар не сильно горячей водой (менее 40 градусов).
9. Используйте только чистую воду. Не добавляйте в нее никакие масла, порошки и прочие примеси.
10. Следите, чтобы на передней крышке-фиксаторе не собиралась пыль и грязь. Это может блокировать подачу пара.
11. Перед чисткой прибора, отключите его от сети.
12. Чтобы избежать опасности удара электрическим током, не погружайте прибор в воду или другие жидкости и следите, чтобы на него не попадала вода.
13. Устанавливайте прибор подальше от штор, одежды и т.п., что может повлиять на работу прибора.
14. Ничего не вешайте на прибор и перед прибором.
15. Всегда выключайте прибор из сети, если Вы им не пользуетесь. Отключая прибор от сети, не тяните за шнур, а держитесь за вилку. Держитесь за вилку сухими руками.
16. Не накрывать.
17. Не позволяйте детям играть с прибором или с упаковочными материалами от него.
18. Не оставляйте детей без присмотра около работающего прибора.
19. Не используйте прибор в ванной, душе, бассейне.
20. Не используйте прибор, если поврежден шнур или штепсельная вилка, а также, если поврежден или неисправен сам прибор. Отнесите его в сервисный центр. Ремонт прибора может производить только специалист.
21. Запрещается самостоятельно ремонтировать прибор.
22. Особенно осторожно нужно использовать прибор в местах, где есть дети, инвалиды и домашние животные.
23. Сохраняйте прибор чистым. Следите, чтобы никакие посторонние предметы не попали в отверстия прибора или в его решетки.
24. Храните прибор в приспособленном для этого месте.
25. Данный прибор должен использоваться только в предназначенных для него целях. Любое другое его применение считается неправильным и, соответственно, опасным. Производитель не несет ответственность за ущерб, вытекающий из несоответствующего или неправильного использования прибора. При таких условиях гарантия на прибор не распространяется.
26. Прибор предназначен только для домашнего использования. В случае использования прибора в коммерческих целях продавец/производитель не несет ответственности за работу прибора, а прибор не подлежит гарантийному обслуживанию.

ВНИМАНИЕ! НЕСОБЛЮЖДЕНИЕ ТРЕБОВАНИЙ БЕЗОПАСНОСТИ МОЖЕТ ПРИВЕСТИ К ПОРАЖЕНИЮ ЭЛЕКТРИЧЕСКИМ ТОКОМ, ТЕЛЕСНЫМ ПОВРЕЖДЕНИЯМ И ВОЗНИКНОВЕНИЮ ПОЖАРА

ПРЕЗЕНТАЦИЯ ПРОДУКТА

Этот продукт объединяет в себе два устройства: вентилятор и увлажнитель. Поэтому его можно использовать как одно из этих устройств, так и совмещать обе функции сразу. Продукт особенно полезен в жаркую погоду, когда вентилятор помогает охладить воздух, а увлажнитель повышает влажность сухого воздуха вокруг. Устройство помогает увлажнять кожу и избегать боли в глазах в сухую погоду. Рекомендуемое количество влаги для комфортной жизни 45-65%. Этот прибор как раз способен поддерживать влагу в обозначенных пределах.

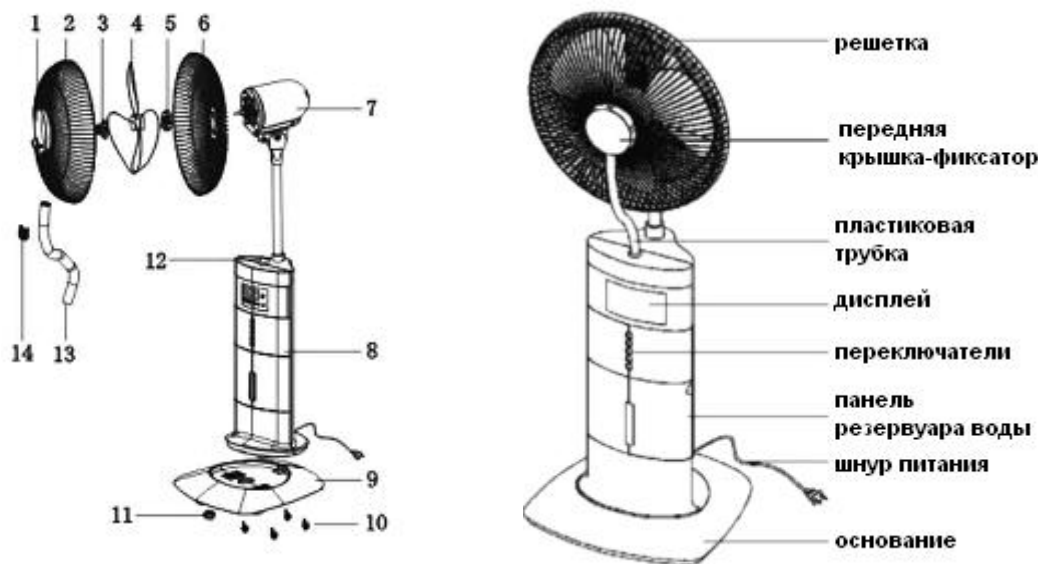
ПРИНЦИП РАБОТЫ

В устройстве используется ультразвуковая вибрация, под воздействием которой вода расщепляется на частицы размером 1-5 микрон. Затем эти частицы (холодный пар) раздуваются при помощи вентилятора.

КОМПЛЕКТ ПОСТАВКИ

1. Вентилятор электрический.....1 шт.
2. Пульт дистанционного управления.....1 шт
3. Инструкция по эксплуатации.....1 шт.
4. Гарантийный талон.....1 шт.
5. Информационный листок ORION.....1 шт.
6. Коробка упаковочная..... 1 шт.

ДЕТАЛИ ПРИБОРА



1.	Передняя крышка-фиксатор.	6.	Задняя решётка.	11.	Фиксатор основания.
2.	Передняя решётка.	7.	Мотор.	12.	Соединитель базовой трубки и корпуса.
3.	Фиксатор лопастей.	8.	Корпус.	13.	Пластиковая трубка.
4.	Лопасты.	9.	Основание.	14.	Кнопка трубки.
5.	Фиксатор задней решётки.	10.	Колесики.		

УСТАНОВКА

1. Сначала установите основание на ровной твердой поверхности.
2. Затем зафиксируйте верхушку устройства в соответствующем отверстии.
3. Соберите, как показано на рисунке, воедино все крышки, решетки и лопасти и закрепите их соответствующими фиксаторами.
4. Откройте отсек для батареек на пульте ДУ и вставьте батарейки, следуя полярности.

ПУЛЬТ ДИСТАНЦИОННОГО УПРАВЛЕНИЯ

1. Кнопка включения/ регулировка скорости (УВІМК/ШВИДКІСТЬ_ ON/SPEED).
2. Кнопка выбора режима работы (РЕЖИМ_ WIND TYPE).
3. Кнопка вращения (ОБЕРТАННЯ_ SWING).
4. Кнопка вкл./выкл. функции увлажнения (ЗВОЛОЖЕННЯ_ HUMIDITY).
5. Кнопка настройки таймера (ТАЙМЕР_ TIMING).
6. Кнопка вкл./выкл. функции ионизации (ІОНІЗАЦІЯ_ NEGATIVE-ION).
7. Кнопка отключения устройства (ВІМК_ OFF).



НАПОЛНЕНИЕ РЕЗЕРВУАРА ДЛЯ ВОДЫ

После того, как Вы установили устройство на ровную твердую поверхность, необходимо добавить в резервуар воды для выполнения функции увлажнения, как это показано на рисунках:

-
1. Откройте крышку отсека, где расположен резервуар для воды
 2. Поднимите резервуар для воды
 3. Извлеките резервуар для воды
 4. Держите резервуар над раковиной отверстием для наполнения водой вверх.
 5. Откройте крышку отверстия для наполнения водой и залейте воду в резервуар.
 6. Плотно закрутите крышку обратно и установите назад резервуар крышкой вниз. Затем закройте крышку отсека.

ЭКСПЛУАТАЦИЯ



1. Вставьте вилку в розетку. Загорится световой индикатор.
1. Нажмите кнопку УВИМК/ШВИДКІСТЬ (ON/SPEED), чтобы включить вентилятор и выбрать скорость вращения лопастей (Низька(Low), Середня (Medium), Висока (High)).
2. Нажмите кнопку РЕЖИМ (WIND TYPE), чтобы выбрать режим работы:
 - Простий (Ordinary wind): подача воздуха, основанная на низкой, средней, высокой скорости.
 - Природний (Natural wind): имитирует подачу воздуха по типу «природного ветра», основанного на сильной и мягкой подаче.
 - Сон (Sleep wind): вентилятор работает в течение получаса в режиме сильной и мягкой подачи «природного ветра», затем меняется только на мягкую подачу «природного ветра» и снова работает в этом режиме в течение получаса. После всего этого устройство автоматически выключится.

Пример работы прибора в разных режимах:

1. Позиция High/сильная подача воздуха: Н > Стоп > Н > Стоп > Н
2. Позиция Med/средняя подача воздуха: М > Стоп > М > Стоп > М
3. Позиция Low/слабая подача воздуха: L > Стоп > L > Выкл. > L

Кнопка вращения ОБЕРТАННЯ (SWING) – поворот «головы» вентилятора; повторное нажатие зафиксирует направление подачи воздуха.

Кнопка увлажнения ЗВОЛОЖЕННЯ (HUMIDITY)– начало подачи увлажненного воздуха (резервуар с водой должен быть наполнен).

Кнопка таймера ТАЙМЕР TIMER – установка определенного времени работы вентилятора. Есть 4 световых индикатора, которые показывают отрезок времени работы устройства. Для установки максимального отрезка работы (7,5 часов), необходимо нажать на кнопку таймера 15 раз и все 4 индикатора загорятся.

Кнопка ИОНІЗАЦІЯ (NEGATIVE-ION GENERATOR) – включения функции обогащения воздуха отрицательными ионами.

ЧИСТКА И ХРАНЕНИЕ

1. Выключите вентилятор.
2. Отключите прибор от сети.
3. Протрите прибор влажной тканью, избегайте попадания воды внутрь прибора.
4. Запрещается использовать абразивный порошок или растворители для чистки.
5. Рекомендуется чистить резервуар для воды каждые 2-3 недели, а подводящий канал – каждую неделю.
6. Чтобы извлечь резервуар для воды из прибора, необходимо сначала извлечь пластиковую трубку из парообразующего контейнера, после чего достать сам контейнер и резервуар для воды.
7. Для чистки контейнера используйте сухую мягкую ткань. Если на контейнере образовался налет, воспользуйтесь чистящим средством, но умеренной жесткости.
8. Не погружайте прибор в воду.
9. Если прибор не будет использоваться длительное время, пожалуйста, вылейте воду из резервуара, дайте ему остыть и высохнуть и упакуйте в коробку для хранения. Храните прибор в прохладном сухом месте.
10. Для чистки паровой накладки используйте любую маленькую щеточку или ушные палочки, как показано на рисунке.



Примечания:

1. Прибор рассчитан на продолжительную работу при условии его правильного и безопасного использования.
2. Перед каждым использованием необходимо проверять исправность прибора. После использования необходимо обязательно отключать прибор от сети.
3. Перед очисткой всегда отключайте прибор от сети и дайте ему остыть.
4. Ремонт прибора необходимо проводить в сервисных центрах.

ХАРАКТЕРИСТИКИ

- 3-х лопастной вентилятор
- Диаметр 40см (16")
- Функция увлажнения воздуха
- Функция ионизации
- 3D Вращение
- 3 скорости работы: низкая, средняя, высокая
- 3 режима работы
- Таймер на 7,5 часов
- ЖК дисплей
- Пульт дистанционного управления
- Высота вентилятора: 130см
- Тип установки: напольный
- Безопасный и надёжный в использовании

Номинальное напряжение:	230В~50 Гц
Номинальная мощность:	120Вт
Мощность вентилятора:	80Вт
Мощность увлажнителя:	40Вт
Номинальный ток:	0,35А
Емкость резервуара для воды:	1,5л
Максимальная паропроизводительность:	200мл/час
Количество отрицательных ионов:	3млн/см ³
Класс защиты от поражения электрическим током:	II
Степень защиты от влаги:	IPX0
Цвет корпуса изделия:	графитовый
Габаритные размеры упаковки:	640x280x460мм
Вес нетто/брутто:	8,43кг/9,73кг
Длина сетевого шнура:	1,5м



Функция увлажнения воздуха



Поворотные колесики



3 скорости + таймер на 7,5 часов



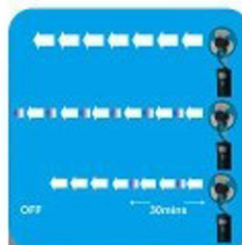
Функция ионизации



Индикация уровня воды



Резервуар для воды: 1,5л



3 режима работы:
 Нормальный - Естественный
 - Сон



Пульт ДУ

ВОЗМОЖНЫЕ НЕИСПРАВНОСТИ

1. При запуске вентилятора лопасти вентилятора не работают.

- Проверьте, действительно ли сетевой шнур вставлен в розетку и исправен ли он.
- Пожалуйста, проверьте, не нарушена ли конструкция вентилятора (решётка не должна соприкасаться с лопастями).

2. Ненатуральный шум при запуске вентилятора.

- Проверьте, правильно ли установлены лопасти на ось мотора.
- Проверьте, правильно ли установлена задняя решетка на корпус вентилятора.
- Проверьте, не нарушена ли конструкция вентилятора (решётка не должна соприкасаться с лопастями).

3. Парообразователь работает нормально, но пар не выходит в достаточном количестве.

- Проверьте, не смешана ли вода с какими-либо посторонними веществами. Если смешана, вылейте воду, помойте резервуар и снова наполните чистой водой.

- Резервуар с водой может быть сломан. Осмотрите его после того, как выльете из него воду.
 - Резервуар для воды может быть просто не наполнен. Наполните его.
- 4. Парообразователь не работает.**
- Поплавок в парообразующей системе может не всплыть на поверхность. Посмотрите в чем причина, может ему что-то мешает. Правильно установите поплавок.
 - Резервуар для воды может быть просто не наполнен. Наполните его.
- 5. Световые индикаторы не горят, пар и воздух не выходят из устройства.**
- Проверьте, подключено ли устройство к сети. Проверьте, есть ли напряжение в сети.
- 6. Появление пара сопровождается странным запахом.**
- Когда продукт новый, запах пластика может исходить от него первое время, это нормально.
 - В резервуаре могла испортиться вода, если оставалась там длительное время. Вылейте ее, промойте резервуар и наполните его чистой водой.

Примечание: В случаях выявления неисправностей, которые нельзя устранить, следуя представленным в таблице рекомендациям, необходимо обратиться в сервисный центр. (Список сервисных центров спрашивайте в организации, продавшей изделие)



Данный знак означает, что данный прибор нельзя утилизировать вместе с другими бытовыми отходами после окончания срока службы. Чтобы избежать возникновения негативного влияния на окружающую среду или здоровье человека, необходимо выполнять требования по утилизации данного прибора. Сдайте прибор в специализированный пункт или обратитесь к продавцу, у которого был приобретен данный прибор. Компетентные люди отправят данный прибор на безопасную для окружающей среды переработку.

ВНИМАНИЕ! Производитель имеет право на внесение изменений в технические характеристики, внешний вид и комплектность изделия вследствие постоянного совершенствования продукции без дополнительного уведомления об этих изменениях.

Дополнительная информация на web-сайте компании ORION www.orion.ua
Отзывы и предложения принимаются по адресу support@orion.ua

Хранение, транспортирование, утилизация

Устройство рекомендуется хранить в складских или домашних условиях и при необходимости транспортировать любым видом гражданского транспорта в имеющейся индивидуальной потребительской таре. Место хранения (транспортировки) должно быть недоступным для попадания влаги, прямого солнечного света и должно исключать возможность механических повреждений. Устройство рекомендуется хранить в сухом и чистом помещении при комнатной температуре с относительной влажностью воздуха не более 80%. При условии соблюдения правил и условий хранения гарантийный срок хранения устройства составляет 3 года. Устройство не содержит вредных веществ и безопасно при эксплуатации и утилизации (кроме сжигания в непригодных условиях). Данное устройство нельзя утилизировать вместе с другими бытовыми отходами. Чтобы избежать возникновения негативного влияния на окружающую среду или здоровье человека, необходимо выполнять требования по утилизации данного устройства. Сдайте устройство в специализированный центр сбора и утилизации отходов или обратитесь к продавцу, у которого было приобретено данное устройство. Компетентные люди отправят данное устройство на безопасную для окружающей среды переработку. За неправильную утилизацию отходов предусмотрены штрафы в соответствии с местным законодательством.

Использование изделия по истечении срока службы

Срок службы, установленный Orion Electronics Ltd. для электрического вентилятора OF1601S, действует только при условии использования изделия исключительно для личных, семейных или домашних нужд, а также соблюдении потребителем правил эксплуатации, хранения и транспортировки изделия. При условии аккуратного обращения с изделием и соблюдения правил эксплуатации фактический срок службы может превышать срок службы, установленный Orion Electronics Ltd.

По окончании срока службы изделия вам необходимо обратиться в авторизованный сервисный центр для проведения профилактического обслуживания изделия и определения его пригодности к дальнейшей эксплуатации. Работы по профилактическому обслуживанию изделия и его диагностике выполняются авторизованными сервисными центрами на платной основе.

Orion Electronics Ltd. не рекомендует продолжать эксплуатацию изделия по окончании срока службы без проведения его профилактического обслуживания в авторизованном сервисном центре, т.к. в этом случае изделие может представлять опасность для жизни, здоровья или имущества потребителя.

Гарантии производителя (продавца)

Электрический вентилятор ORION OF1601S соответствует утвержденному образцу. Производитель гарантирует соответствие устройства требованиям ДСТУ IEC 60335-2-80:2004 (IEC 60335-2-80:1997 ITD), ДСТУ CISPR 14-1:2004 (EN 55014-1), ДСТУ CISPR 14-2:2007 (EN 55014-2), ДСТУ IEC 61000-3-2:2004, ДСТУ EN 61000-3-3:2004, ДСТУ IEC 61000-3-3:2004, ДСТУ IEC 60335-2-98-2006 (IEC 60335-2-98:2002, ITD). При соблюдении владельцем правил эксплуатации, изложенных в настоящем Руководстве пользователя, устройство обеспечивает безопасность при использовании, не оказывает вредного воздействия на окружающую среду и человека и является пригодным к эксплуатации. Устройство имеет гарантийный срок эксплуатации — 12 месяцев с момента покупки и без учета времени пребывания в ремонте (при соблюдении правил эксплуатации). Право на гарантию дается при заполнении сведений прилагаемого гарантийного талона. Для получения более подробной информации о продукции, а также с вопросами и предложениями обращайтесь по адресу support@orion.ua.

Наименование: электрический вентилятор с увлажнителем воздуха ORION OF1601S

Производитель: Орион Китай Лтд., ул. Лианхуа 1733, оф.506-509, г. Шанхай,
 Китайская Народная Республика, 201103

Изготовлено по заказу: Орион Электроникс Лтд. (Венгрия)

www.orion.ua/support@orion.ua

Дата изготовления: январь 2013

Гарантийный срок эксплуатации: 1 год

Срок службы (годности): 2 года

Гарантийное обслуживание и сервис: адреса сервисных центров указаны в Гарантийном талоне

Продукт соответствует требованиям

ДСТУ IEC 60335-2-80:2004 (IEC 60335-2-80:1997 ITD), ДСТУ CISPR 14-1:2004 (EN 55014-1), ДСТУ CISPR 14-2:2007 (EN 55014-2), ДСТУ IEC 61000-3-2:2004, ДСТУ EN 61000-3-3:2004, ДСТУ IEC 61000-3-3:2004, ДСТУ IEC 60335-2-98-2006 (IEC 60335-2-98:2002, ITD)

Цвет корпуса изделия: графитовый

Серийный заводской номер: _____

