

# ORION®

## ИНСТРУКЦИЯ ПО ЭКСПЛУАТАЦИИ

ЭПИЛЯТОР  
Модель: OE017G

РУССКИЙ RUS



Уважаемые покупатели! Большое спасибо Вам за покупку продукции ORION. Перед началом эксплуатации, пожалуйста, внимательно прочитайте данную инструкцию. Сохраните ее для использования в будущем.

## **ПРАВИЛА И УСЛОВИЯ ЭФФЕКТИВНОГО И БЕЗОПАСНОГО ИСПОЛЬЗОВАНИЯ. МЕРЫ БЕЗОПАСНОСТИ И ПРЕДОСТОРОЖНОСТИ**

1. Перед подключением прибора убедитесь, что указанное на нём номинальное напряжение соответствует напряжению местной электросети.
2. Прибор не предназначен для использования детьми и лицами с ограниченными физическими, сенсорными или умственными способностями, кроме случаев, когда осуществляется контроль другими лицами, ответственными за их безопасность.
3. Запрещается погружать прибор в воду, мочить его водой или другими жидкостями.
4. Если прибор упал в воду, отключите его немедленно от сети питания – вытяните штепсельную вилку из розетки. Не прикасайтесь к воде.
5. Не оставляйте прибор без присмотра во время работы, когда он подключен к сети.
6. Не пользуйтесь прибором, если обнаружите повреждения шнура, штепсельной вилки или других частей прибора.
7. Держите прибор и отключайте его от сети только сухими руками.
8. Отключая прибор от сети, не тяните за шнур, а держитесь за вилку.
9. Не разрешайте детям играть с прибором.
10. Прибор не предназначен для использования в коммерческих целях.
11. Данный прибор должен использоваться только в предназначенных для него целях. Любое другое его применение считается неправильным и, соответственно, опасным. Изготовитель не несет ответственность за ущерб, вытекающий из несоответствующего или неправильного использования прибора. При таких условиях гарантия на прибор не распространяется.
12. Для продления срока службы прибора пользуйтесь им в соответствии с инструкциями, указанными в данном руководстве, держите прибор в чистоте.
13. Используйте только тот адаптер питания, кабель и насадки, которые входят в комплект.
14. Во время работы прибор никогда не должен контактировать с волосами на голове, бровями, лентами и т.д. во избежание какой-либо травмы, а также для предотвращения блокировки или повреждения прибора.
15. Никогда не пользуйтесь прибором возле воды (например, в наполненной ванне, бассейне и т.п.).

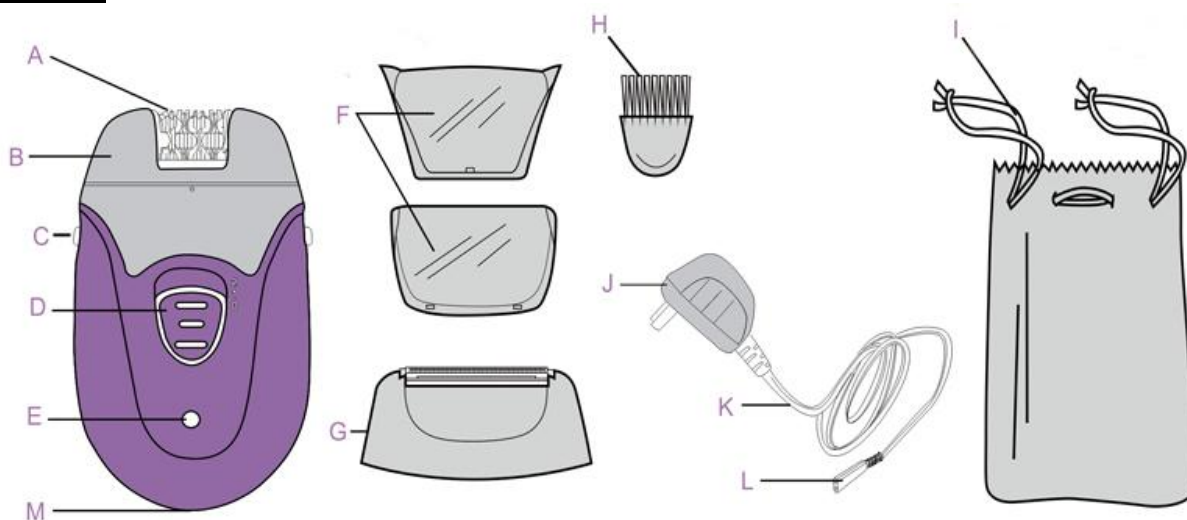
### **ВНИМАНИЕ!**

- Не пользуйтесь прибором на участках с раздраженной кожей, при варикозном расширении вен, при наличии на коже пятен, сыпи, ран, родинок (с волосками), предварительно проконсультируйтесь с врачом. Лицам с пониженным иммунитетом, сахарным диабетом, гемофилией и с иммунологической недостаточностью необходимо также перед использованием прибора проконсультироваться с врачом.
- После использования эпилятора может появиться покраснение и раздражение кожи. Это нормальная реакция, которая должна скоро пройти. Если покраснение или раздражение не исчезло в течение трех дней, обратитесь к врачу.
- Дискомфорт, который Вы почувствуете при первом использовании, значительно уменьшится при повторном использовании эпилятора. Чем больше Вы будете пользоваться эпилятором по удалению волос, тем скорее кожа адаптируется к процессу эпиляции.
- В некоторых случаях может возникнуть воспаление в результате проникновения бактерий в кожу, например, при скольжении эпилятора по коже. Тщательное очищение эпилятора перед каждым использованием уменьшит риск заражения.

## **ПОЛЕЗНЫЕ СОВЕТЫ**

- Эпиляция осуществляется легче и более комфортно, когда волосы имеют длину 2-5 мм. Если волосы длиннее, мы рекомендуем предварительно подрезать их до этой длины. Вы также можете использовать брейющую головку с триммером, чтобы подрезать волосы до необходимой длины.
- Проводя эпиляцию в первый раз, делайте это вечером, чтобы любое возможное покраснение могло исчезнуть за ночь.
- Для расслабления кожи мы рекомендуем нанести увлажняющий крем после эпиляции.
- После эпиляции кожа особенно чувствительна, поэтому избегайте использования любых раздражающих веществ, таких как дезодоранты, содержащие алкоголь.
- Тонкие волосы, которые вновь вырастают, могут не прорасти на поверхность кожи. Регулярное использование массажных губок (например, после душа) или пилинг помогают предотвратить врастание волос.
- Известно, что повторный рост волос уменьшается на 50% при регулярном удалении волос с корнем хотя бы один раз в четыре недели с помощью эпилятора ORION.

## **ДЕТАЛИ**



A. Эпиляционные диски  
B. Эпиляционная головка  
C. Кнопки-фиксаторы для смены насадок  
D. Переключатель вкл./выкл.  
E. Индикатор зарядки  
F. Защитный колпачок  
G. Бритвенная головка

H. Щеточка для очистки  
I. Чехол для хранения  
J. Адаптер питания  
K. Кабель питания  
L. Штекер  
M. Разъем для кабеля питания

## **ПОДГОТОВКА К ЭПИЛЯЦИИ**

- Кожа перед эпиляцией должна быть сухой и чистой. Перед использованием прибора не наносите на кожу крем.
- Процедура эпиляции проходит намного легче сразу после принятия ванны или душа. Кожа должна быть абсолютно сухой.
- Первую эпиляцию проводите на участках кожи с небольшим количеством волос, чтобы привыкнуть к процедуре.
- Перед использованием эпилятора убедитесь, что эпиляционная головка чистая.

## **КАК ПРОВОДИТЬ ЭПИЛЯЦИЮ**

1. Включите эпилятор, переместив переключатель в нужное положение. Для медленной работы выберите первую скорость. Для более быстрой работы выберите вторую скорость. (Рис.15)
2. Немного натяните кожу на эпилируемом участке, чтобы волоски немного приподнялись. (Рис. 2)
3. Расположите прибор перпендикулярно к поверхности тела. Переключатель должен быть направлен в сторону перемещения эпилятора. (Рис. 3)
4. Медленно ведите эпилятор в направлении против роста волос. (Рис.4)
5. Перемещайте эпилятор по коже, не надавливая на нее.
6. После проведения процедуры эпиляции выключите прибор, переведя переключатель в положение Выкл. (Рис.5)

## **ИСПОЛЬЗОВАНИЕ БРЕЮЩЕЙ ГОЛОВКИ**

1. Снимите эпиляционную и установите брейущую головку на эпилятор. (Рис.6)
2. Включите прибор.
3. Триммер брейущей головки срезает более длинные волоски (Рис 7).
4. Гибкая сетка удаляет оставшиеся короткие волоски.
5. После проведения процедуры выключите прибор, переведя переключатель в положение Выкл. (Рис.5)

## **ЗАРЯДКА**

1. Вставьте шнур питания в соответствующий разъем на приборе. (Рис. 9)
2. Вставьте адаптер питания в розетку. (Рис.10)
3. Когда прибор подключен к сети для зарядки, загорится индикатор зарядки. Для полной зарядки прибора необходимо 2-2,5 часа.
4. Отключите адаптер от розетки. При полном заряде батареи время работы прибора в беспроводном режиме: 20-30 мин. (Рис.11)
5. Если во время работы прибор разрядился, подключите его к сети, чтобы продолжить процедуру эпиляции или бритья.

## **ЧИСТКА**

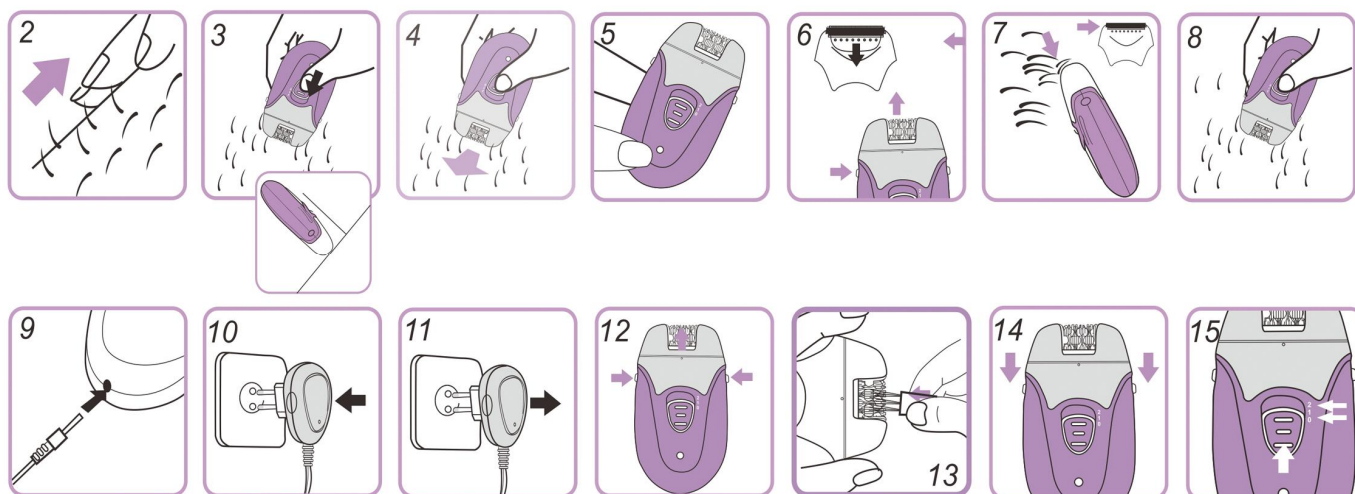
1. Выключите прибор. (Рис.5)
2. Отсоедините шнур питания от сети. (Рис.11)
3. Сдвиньте эпиляционную головку по стрелке на задней панели и снимите ее с прибора. (Рис.12)
4. Очистите эпиляционные диски и другие части прибора специальной щеточкой для очистки. (Рис.13)
5. Установите эпиляционную головку на прибор, слегка надавив на нее, до фиксации. (Рис.14)

Процедура очистки бритвенной головки идентична процедуре очистки эпиляционной головки.

### **Примечания:**

- Рекомендуем очищать эпиляционную/бритвенную головку после каждого использования.
- Никогда не погружайте прибор в воду.

- Не используйте абразивные моющие средства, растворители и агрессивные жидкости.
- Никогда не пытайтесь снять эпиляционные диски с эпиляционной головки.
- Не нажимайте на бритвенную сетку, чтобы избежать ее поломки.



### **ХАРАКТЕРИСТИКИ**

- Эпилятор
- Эпиляционная и бритвенная насадки
- Две скорости работы
- Время зарядки: 2-2,5ч
- Время работы в беспроводном режиме: 20-30мин
- Работа от сети и работа в беспроводном режиме
- Номинальное напряжение/ток: AC100В-240В~50/60Гц, DC3,6В 1000мА
- Номинальная мощность: 4Вт
- Длина кабеля питания: 180 мм
- Емкость батареи: 1.2В\*2 4/5AA 600мА/ч
- Мотор (количество оборотов в минуту) об/мин: 11000 об/мин
- Степень защиты от поражения электротоком (адаптер): II
- Степень защиты от влаги: IPX0
- Вес нетто/брутто: 125г/310г
- Габариты изделия: 60х30х110мм
- Габариты коробки: 173х46х204мм
- Цвет корпуса изделия: зеленый, белый
- Чехол для хранения/щеточка для очистки/адаптер питания

### **КОМПЛЕКТАЦИЯ**

Эпилятор	1шт
Эпиляционная насадка	1шт
Бритвенная насадка	1шт
Защитная насадка	1шт
Адаптер питания	1шт
Щеточка для очистки	1шт
Чехол для хранения	1шт
Инструкция по эксплуатации	1шт
Гарантийный талон	1шт
Информационный листок ORION	1шт

### **Хранение, транспортирование, утилизация**

Устройство рекомендуется хранить в складских или домашних условиях и при необходимости транспортировать любым видом гражданского транспорта в имеющейся индивидуальной потребительской таре. Место хранения (транспортировки) должно быть недоступным для попадания влаги, прямого солнечного света и должно исключать возможность механических повреждений. Устройство рекомендуется хранить при температуре от -10°C до +40°C и влажности воздуха до 80%. При условии соблюдения правил и условий хранения гарантийный срок хранения устройства составляет 3 года. Устройство не содержит вредных веществ и безопасно при эксплуатации и утилизации (кроме сжигания в непригодных условиях). Данное устройство нельзя утилизировать вместе с другими бытовыми отходами. Чтобы избежать возникновения негативного влияния на окружающую среду или здоровье человека, необходимо выполнять требования по утилизации данного устройства. Сдайте устройство в специализированный центр сбора и утилизации отходов или обратитесь к продавцу, у которого было приобретено данное устройство. Компетентные люди отправят данное устройство на безопасную для окружающей среды переработку. За неправильную утилизацию отходов предусмотрены штрафы в соответствии с местным законодательством.

### **Использование изделия по истечении срока службы**

Срок службы, установленный производителем для эпилятора ORION OE017G, действует только при условии использования изделия исключительно для личных, семейных или домашних нужд, а также соблюдении потребителем правил эксплуатации, хранения и транспортировки изделия. При условии аккуратного обращения с изделием и соблюдения правил эксплуатации фактический срок службы может превышать срок службы, установленный производителем.

По окончании срока службы изделия вам необходимо обратиться в авторизованный сервисный центр для проведения профилактического обслуживания изделия и определения его пригодности к дальнейшей эксплуатации. Работы по профилактическому обслуживанию изделия и его диагностике выполняются авторизованными сервисными центрами на платной основе.

Производитель не рекомендует продолжать эксплуатацию изделия по окончании срока службы без проведения его профилактического обслуживания в авторизованном сервисном центре, т.к. в этом случае изделие может представлять опасность для жизни, здоровья или имущества потребителя.

### **Гарантии производителя (продавца)**

Эпилятор ORION OE017G соответствует утвержденному образцу. Производитель гарантирует соответствие устройства требованиям ДСТУ CISPR 14-1:2004 (EN 55014-1), ДСТУ CISPR 14-2:2007 (EN 55014-2), ДСТУ IEC 61000-3-2:2004, ДСТУ EN 61000-3-3:2004, ДСТУ 3135.2-2000 (ГОСТ 30345.2-2000, МЭК 335-2-8-92). При соблюдении владельцем правил эксплуатации, изложенных в настоящем Руководстве пользователя, устройство обеспечивает безопасность при использовании, не оказывает вредного воздействия на окружающую среду и человека и является пригодным к эксплуатации. Устройство имеет гарантийный срок эксплуатации — 12 месяцев с момента покупки и без учета времени пребывания в ремонте (при соблюдении правил эксплуатации). Право на гарантию дается при заполнении сведений прилагаемого гарантийного талона. Для получения более подробной информации о продукции, а также с вопросами и предложениями обращайтесь по адресу [support@orion.ua](mailto:support@orion.ua).

Наименование: эпилятор ORION OE017G

Производитель: Орион Китай Лтд., ул. Лианхуа 1733, оф.506-509, г. Шанхай,  
Китайская Народная Республика, 201103

Изготовлено по заказу: Орион Электроникс Лтд. (Венгрия)

[www.orion.ua/support@orion.ua](http://www.orion.ua/support@orion.ua)

Дата изготовления: март 2013

Гарантийный срок эксплуатации: 1 год

Срок службы (годности): 2 года

Гарантийное обслуживание и сервис: адреса сервисных центров указаны в Гарантийном талоне

Продукт соответствует требованиям

ДСТУ CISPR 14-1:2004 (EN 55014-1), ДСТУ CISPR 14-2:2007 (EN 55014-2), ДСТУ IEC 61000-3-2:2004, ДСТУ EN 61000-3-3:2004, ДСТУ 3135.2-2000 (ГОСТ 30345.2-2000, МЭК 335-2-8-92)

Серийный заводской номер: \_\_\_\_\_

