

ORION®

ИНСТРУКЦИЯ ПО ЭКСПЛУАТАЦИИ

ВЫПРЯМИТЕЛЬ ДЛЯ ВОЛОС
Модель: OR-FI08

РУССКИЙ RUS



Уважаемые покупатели! Большое спасибо Вам за покупку продукции ORION. Перед началом эксплуатации, пожалуйста, внимательно прочитайте данную инструкцию. Сохраните ее для использования в будущем.

ПРАВИЛА И УСЛОВИЯ ЭФФЕКТИВНОГО И БЕЗОПАСНОГО ИСПОЛЬЗОВАНИЯ. МЕРЫ БЕЗОПАСНОСТИ И ПРЕДОСТОРОЖНОСТИ

ВНИМАНИЕ! ПОЛЬЗОВАТЕЛЬ НЕСЕТ ПОЛНУЮ ОТВЕТСТВЕННОСТЬ ЗА СВОЮ БЕЗОПАСНОСТЬ ПРИ ИСПОЛЬЗОВАНИИ ДАННОГО УСТРОЙСТВА

1. Перед подключением устройства убедитесь, что указанное на нём номинальное напряжение соответствует напряжению местной электросети.
2. Устройство не предназначено для использования детьми и лицами с ограниченными физическими, сенсорными или умственными способностями, кроме случаев, когда осуществляется контроль другими лицами, ответственными за их безопасность.
3. Во избежание удара электрическим током не погружайте шнур, штепсельную вилку или само устройство в воду или другую жидкость.
4. Если устройство упало в воду, отключите его немедленно от сети питания – извлеките штепсельную вилку из розетки. Не прикасайтесь к воде.
5. Не оставляйте устройство без присмотра во время его работы, когда оно подключено к сети.
6. Будьте особенно внимательны, если устройство используется вблизи детей.
7. Не пользуйтесь устройством, если поврежден шнур питания или штепсельная вилка, а также, если повреждено само устройство. Отнесите его в сервисный центр для ремонта.
8. После использования всегда отключайте устройство от сети. Отключая устройство от сети, не тяните за шнур, а держитесь за вилку.
9. Не разрешайте детям играть с устройством.
10. Для продления срока службы устройства пользуйтесь им в соответствии с инструкциями, указанными в данном руководстве, держите устройство в чистоте.
11. Не пользуйтесь устройством в ванных комнатах, душевых, возле воды, возле легко воспламеняющихся материалов.
12. Никогда ничем не накрывайте устройство.
13. Не используйте насадки, которые не входят в комплект.
14. Избегайте соприкосновения шнура с нагретыми или горячими частями устройства. Не наматывайте шнур вокруг устройства.
15. Не пользуйтесь устройством вне помещения.
16. Во время работы устройства не кладите его на легковоспламеняющуюся поверхность. Всегда, когда кладете устройство на поверхность, выключайте его. Всегда оставляйте устройство остывать только на термостойкой поверхности.
17. Внимание! Устройство нагревается во время работы. Будьте осторожны, следите, чтобы нагретые части устройства не касались кожи.
18. Держите устройство только сухими руками.
19. Не прикасайтесь к выпрямляющим пластинам во время работы устройства, чтобы избежать получения ожогов.
20. Запрещается самостоятельно ремонтировать устройство.
21. Данное устройство должно использоваться только в предназначенных для него целях. Любое другое его применение считается неправильным и, соответственно, опасным. Производитель не несет ответственность за ущерб, вытекающий из несоответствующего или неправильного использования устройства. При таких условиях гарантия на устройство не распространяется.
22. Устройство не предназначено для использования в коммерческих целях. В случае использования устройства в коммерческих целях продавец/производитель не несет ответственность за работу устройства, а устройство не подлежит гарантийному обслуживанию.
23. Сохраните данную инструкцию для дальнейшего использования.

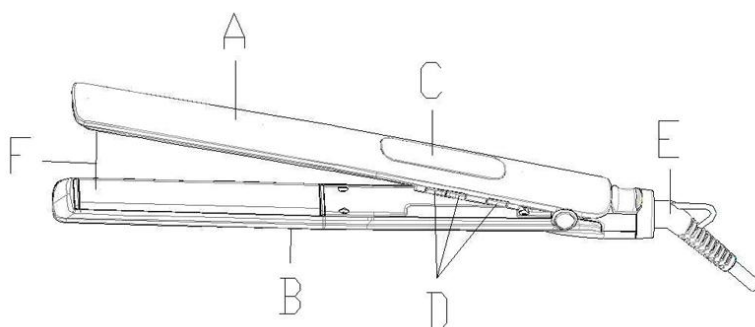
ВНИМАНИЕ! НЕСОБЛЮЖДЕНИЕ ТРЕБОВАНИЙ БЕЗОПАСНОСТИ МОЖЕТ ПРИВЕСТИ К ПОРАЖЕНИЮ ЭЛЕКТРИЧЕСКИМ ТОКОМ, ОЖОГАМ И ВОЗНИКНОВЕНИЮ ПОЖАРА.

ХАРАКТЕРИСТИКИ

- ЖК дисплей
- Кнопки «+/-» для выбора температуры в диапазоне 155°C-230°C
- Пластины с керамическим покрытием: 25x120мм
- Цифровой контроль за температурой
- Нагревательный элемент PTC
- Скорость нагрева: 30 сек
- Автоматическое отключение через 1 час работы
- Кнопка включения/выключения
- Защелка-фиксатор пластин для удобного хранения
- Петля для подвешивания
- Вращающийся шнур питания: 1,8м
- Номинальное напряжение: AC230В~50Гц
- Номинальная мощность: 54Вт
- Номинальный ток: 0,5А
- Класс защиты от поражения электротоком: II
- Защита от влаги: IPX2
- Размеры изделия: 300x30x28мм
- Размеры коробки: 350x55x90мм
- Вес нетто/брутто: 371.3г/460г
- Цвет корпуса изделия: черный

ДЕТАЛИ

- A. В. Щипцы
- C. ЖК дисплей
- D. Кнопки Вкл./Выкл. и «+/-» - для настройки температуры
- E. Шнур питания
- F. Выпрямляющие пластины



ЭКСПЛУАТАЦИЯ

Примечание: волосы должны быть чистыми, сухими и расчесанными.

1. Полностью размотайте шнур питания. Подключите прибор к сети. На дисплее отобразится "OFF".
2. Нажмите кнопку Вкл./Выкл., чтобы включить прибор. Прибор начнет нагреваться. На дисплее отобразится значение температуры по умолчанию - 230°C. Индикация температуры перестанет мигать, когда пластины нагреются до указанной температуры.
3. Чтобы установить необходимую температуру, используйте кнопки «+/-». Диапазон температур: 155°C - 230°C. На дисплее отобразится и начнет мигать установленное значение температуры. Индикация температуры перестанет мигать, когда пластины нагреются до указанной температуры.
4. С помощью прибора уложите волосы по Вашему желанию.
5. Снова нажмите кнопку Вкл./Выкл., чтобы выключить прибор. Отключите прибор от сети, как только Вы закончили работу. Прежде чем сложить прибор для хранения, дайте ему полностью остыть.

РАБОТА С ВОЛОСАМИ

1. Расчешите все волосы. Отделите прядь волос (приблизительно 4см в ширину) и распрямите ее с помощью щётки для волос.
2. Поместите прядь волос между пластинами выпрямителя и сожмите щипцы прибора.

3. Затем плавным движением перемещайте выпрямитель вдоль пряди от корней до кончиков волос. После этого приступайте к выпрямлению следующей пряди.

Примечание:

- Перед тем как подключить прибор к сети убедитесь, что верхняя и нижняя пластины не соприкасаются друг с другом.
- Для достижения наилучшего результата волосы должны быть чистыми и сухими. Не пользуйтесь лаком для волос перед использованием прибора.
- Избегайте соприкосновения горячих поверхностей прибора с лицом, шеей и другими частями тела.
- При первом использовании выпрямителя для волос рекомендуем установить температуру ~155°C.

ОЧИСТКА И УХОД

- Прежде чем приступать к очистке прибора, обязательно извлеките вилку из электрической розетки и подождите, пока прибор остынет.
- Можно протирать поверхность прибора слегка влажной тканью, но ни в коем случае не погружайте прибор в воду или в какую-либо другую жидкость.
- Не используйте абразивные вещества, растворители или другие чистящие средства для чистки прибора.

ХРАНЕНИЕ

- Прежде чем отправить прибор на хранение в оригинальную упаковку или в любое сухое место, обязательно извлеките вилку из электрической розетки и подождите, пока прибор остынет.
- Запрещается упаковывать прибор, когда он еще теплый, или не отключен от сети.
- Не наматывайте шнур питания вокруг прибора.
- Не подвешивайте прибор за шнур питания.
- Не зажимайте шнур, во избежание его повреждения.

КОМПЛЕКТАЦИЯ

1. Выпрямитель для волос
2. Инструкция по эксплуатации
3. Гарантийный талон

ВОЗМОЖНЫЕ НЕИСПРАВНОСТИ И МЕТОДЫ ИХ УСТРАНЕНИЯ

Возможная неисправность	Вероятная причина	Метод устранения
Прибор не работает.	1. В электросети отсутствует напряжение.	1. Убедитесь в наличии напряжения в электросети.
	2. Шнур питания не подключен к сети.	2. Вставьте вилку в розетку.
	3. Переключатель находится в положении Выкл.	3. Переведите переключатель в положение Вкл.
	4. Неисправный прибор.	4. Обратитесь в сервисный центр.

Примечание: в случаях выявления неисправностей, которые нельзя устранить, следуя представленным в таблице рекомендациям, необходимо обратиться в сервисный центр.

Примечание: вследствие постоянного процесса внесения изменений и улучшений между инструкцией и изделием могут наблюдаться некоторые различия. Мы надеемся, что Вы обратите на это внимание.

Хранение, транспортирование, утилизация

Устройство рекомендуется хранить в складских или домашних условиях и при необходимости транспортировать любым видом гражданского транспорта в имеющейся индивидуальной потребительской таре. Место хранения (транспортировки) должно быть недоступным для попадания влаги, прямого солнечного света и должно исключать возможность механических повреждений. Устройство рекомендуется хранить при температуре от -10°C до +40°C и влажности воздуха до 80%. При условии соблюдения правил и условий хранения гарантийный срок хранения устройства составляет 3 года. Устройство не содержит вредных веществ и безопасно при эксплуатации и утилизации (кроме сжигания в непригодных условиях). Данное устройство нельзя утилизировать вместе с другими бытовыми отходами. Чтобы избежать возникновения негативного влияния на окружающую среду или здоровье человека, необходимо выполнять требования по утилизации данного устройства. Сдайте устройство в специализированный центр сбора и утилизации отходов или обратитесь к продавцу, у которого было приобретено данное устройство. Компетентные люди отправят данное устройство на безопасную для окружающей среды переработку. За неправильную утилизацию отходов предусмотрены штрафы в соответствии с местным законодательством.

Использование изделия по истечении срока службы

Срок службы, установленный производителем для выпрямителя для волос ORION OR-FI08, действует только при условии использования изделия исключительно для личных, семейных или домашних нужд, а также соблюдении потребителем правил эксплуатации, хранения и транспортировки изделия. При условии аккуратного обращения с изделием и соблюдения правил эксплуатации фактический срок службы может превышать срок службы, установленный производителем.

По окончании срока службы изделия вам необходимо обратиться в авторизованный сервисный центр для проведения профилактического обслуживания изделия и определения его пригодности к дальнейшей эксплуатации. Работы по профилактическому обслуживанию изделия и его диагностике выполняются авторизованными сервисными центрами на платной основе.

Производитель не рекомендует продолжать эксплуатацию изделия по окончании срока службы без проведения его профилактического обслуживания в авторизованном сервисном центре, т.к. в этом случае изделие может представлять опасность для жизни, здоровья или имущества потребителя.

Гарантии производителя (продавца)

Выпрямитель для волос ORION OR-FI08 соответствует утвержденному образцу. Производитель гарантирует соответствие устройства требованиям ДСТУ CISPR 14-1:2004 (EN 55014-1), ДСТУ CISPR 14-2:2007 (EN 55014-2), ДСТУ IEC 61000-3-2:2004, ДСТУ EN 61000-3-3:2004, ДСТУ 3135.2-2000 (ГОСТ 30345.2-2000, МЭК 335-2-8-92). При соблюдении владельцем правил эксплуатации, изложенных в настоящем Руководстве пользователя, устройство обеспечивает безопасность при использовании, не оказывает вредного воздействия на окружающую среду и человека и является пригодным к эксплуатации. Устройство имеет гарантийный срок эксплуатации — 12 месяцев с момента покупки и без учета времени пребывания в ремонте (при соблюдении правил эксплуатации). Право на гарантию дается при заполнении сведений прилагаемого гарантийного талона. Для получения более подробной информации о продукции, а также с вопросами и предложениями обращайтесь по адресу support@orion.ua.

Наименование: выпрямитель для волос ORION OR-FI08

Производитель: Орион Китай Лтд., ул. Лианхуа 1733, оф.506-509, г. Шанхай,

Китайская Народная Республика, 201103

Изготовлено по заказу: Орион Электроникс Лтд. (Венгрия)

www.orion.ua/support@orion.ua

Дата изготовления: январь 2013

Гарантийный срок эксплуатации: 1 год

Срок службы (годности): 2 года

Гарантийное обслуживание и сервис: адреса сервисных центров указаны в Гарантийном талоне

Продукт соответствует требованиям

ДСТУ CISPR 14-1:2004 (EN 55014-1), ДСТУ CISPR 14-2:2007 (EN 55014-2), ДСТУ IEC 61000-3-2:2004, ДСТУ EN 61000-3-3:2004, ДСТУ 3135.2-2000 (ГОСТ 30345.2-2000, МЭК 335-2-8-92)

Серийный заводской номер: _____

