

Соковыжималка ORION ORJ-017

**ИНСТРУКЦИЯ ПО ЭКСПЛУАТАЦИИ
(РУССКИЙ)**



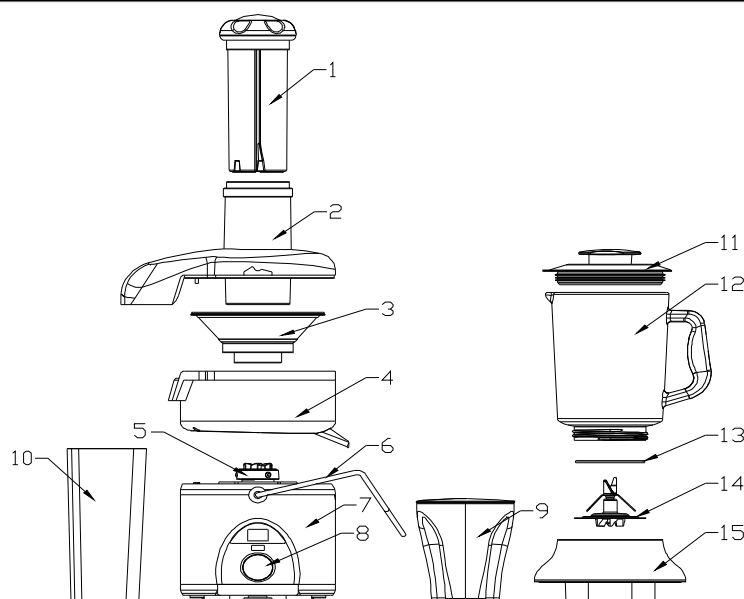
Основные технические характеристики

Мощность – 800 Вт
Объем емкости для сока – 1000 мл
Объем емкости для мякоти – 2000 мл
Напряжение – 220-240В/50Гц

Предназначение

1. Извлечение сока из яблок, других фруктов и овощей.
2. Смешивание фруктов, овощей.

Наименование частей и сборка



<ol style="list-style-type: none">1. Толкатель2. Прозрачная крышка3. Сетчатый фильтр4. Корпус (верхняя часть)5. Ось вращения6. Замок7. Корпус (нижняя часть)	<ol style="list-style-type: none">8. Выключатель9. Емкость для сока10. Емкость для мякоти11. Крышка чаши
--	---

1. Удалите упаковку перед использованием.
2. При первом использовании возможно появление небольшого количества дыма и постороннего запаха, что считается нормальным.

Для сока:

3. Установите верхнюю часть корпуса (4) на нижнюю часть корпуса (7).
4. Поместите сетчатый фильтр (3) на ось вращения (5) и надавите на него.
5. Установите прозрачную крышку (2) на верхнюю часть корпуса (4) в правильном положении. Закройте замок одновременно с двух сторон. Включится защитная блокировка. Если защитная блокировка не включена, устройство не будет работать.
6. Установите в правильное положение емкость для мякоти (10) и емкость для сока (9). (См. рисунок).
7. Подключите устройство к сети, включите его (8) и начните работу. Повернув переключатель по часовой стрелке, выберите необходимую скорость: малая скорость – для мягких фруктов и овощей (помидоры, огурцы), большая скорость –

для твердых фруктов и овощей (яблоки, морковь). Зарботает мотор устройства. Поместите в приемное отверстие фрукт или овощ и слегка надавите на него толкателем (1). Если какой-либо фрукт не проходит свободно, продвигайте его вниз и вверх.

ВАЖНО:

- a Во время работы не помещайте руку или другие предметы в приемное отверстие.
 - b Для того чтобы извлечь больше сока, не надавливайте на толкатель слишком быстро.
 - c Выключайте устройство перед очисткой контейнера для мякоти.
 - d Для облегчения очистки емкости для мякоти рекомендуется предварительно поместить в нее пластиковый пакет.
8. Для достижения наилучших результатов рекомендуется периодически чистить емкость для мякоти и сетчатый фильтр во время использования соковыжималки.

Чистка

- 1. По окончании работы, выключите прибор и отключите от сети. Снимите части (1, 2, 3, 4, 9, 10, 11) и промойте их водой. Затем вытрите насухо и снова сложите.
- 2. Корпус нельзя мыть водой. Протирайте влажной тканью.
- 3. **Для достижения наилучших результатов сетчатый фильтр необходимо периодически очищать. Рекомендуемая частота очистки фильтра – после 1 л выжатого сока.**

Предостережение

- 1. Устройство во время работы должно быть установлено на стол или другую ровную поверхность и использоваться в соответствии с инструкцией.
- 2. Устройство оснащено защитной блокировкой, оно не будет работать при неправильной установке замков.
- 3. Устройство имеет защиту от перегрева. Если устройство слишком нагревается, оно отключается автоматически. Повторное включение возможно только после остывания мотора (около 15 мин).
- 4. Не используйте устройство непрерывно более 1 минуты. Для продления срока службы устройства включайте его повторно только после полного остывания.
- 5. При повреждении сетевого шнура обратитесь в специализированный сервис для замены.
- 6. Не допускается мытье корпуса непосредственно водой. Используйте для чистки влажную ткань, мягкую щетку или губку.
- 7. Не допускается использование устройства детьми.
- 8. Храните устройство в сухом, проветриваемом месте, если оно не используется в течение длительного периода времени.

Меры предосторожности

При пользовании электроприборами необходимо соблюдать следующие меры предосторожности:

- 1. Внимательно прочитайте инструкцию перед использованием устройства.
- 2. Соблюдайте особую осторожность при пользовании устройством вблизи детей. Не допускается использование устройства детьми.
- 3. Всегда пользуйтесь устройством на сухой и ровной поверхности. Не располагайте устройство на газовой или электрической плите или возле нее, а также на других горячих поверхностях.
- 4. Осторожно обращайтесь с устройством, после падения или сильного удара устройство может выйти из строя.
- 5. Не допускайте свисания сетевого шнура с края стола и касания горячих поверхностей.

6. Во избежание поражения электрическим током не помещайте сетевой шнур, вилку или корпус в воду или другие жидкости.
7. Не используйте устройство с поврежденным сетевым шнуром или вилкой, а также при обнаружении неисправности либо повреждения устройства. Обратитесь для проверки в сервисный центр.
8. Всегда отключайте устройство от сети после завершения работы или при сборке/разборке. Подключайте устройство только к правильно установленной розетке. Не пользуйтесь удлинителем или двойной розеткой, не подключайте в одну электрическую цепь с другими устройствами – это может привести к перегрузке в сети.
9. Если розетка в стене плохо закреплена, это может привести к перегреву. В этом случае необходимо обратиться к квалифицированному специалисту.
10. Использование аксессуаров, не рекомендованных производителем, может привести к пожару, удару электрическим током или другим травмам.
11. Во время работы не просовывайте руки или другие предметы в прозрачную крышку, не дотрагивайтесь к ножам.
12. Это устройство предназначено для извлечения сока.
13. Для чистки не используйте абразивных веществ. Это может повредить поверхность устройства.