

# ORION®

**ИНСТРУКЦИЯ ПО ЭКСПЛУАТАЦИИ** **РУССКИЙ** **RUS**

**ПАРОВАРКА-БЛЕНДЕР**  
**МОДЕЛЬ: ОВ08**



Уважаемые покупатели! Благодарим Вас за покупку продукции ORION. Перед началом эксплуатации, пожалуйста, внимательно прочитайте данную инструкцию. Сохраните ее для использования в будущем.

Уважаемые покупатели, мы искренне верим в то, что в течение многих лет вы будете получать истинное удовольствие от функций и возможностей этого изделия! Каждый день родителям приходится принимать разнообразные решения, чтобы обеспечить лучшее для своих детей. Приобретение ORION пароварки-блендера - это лучшее решение! Пароварка-блендер ORION OB08 была создана, чтобы облегчить жизнь родителей. С ее помощью вы сможете готовить на пару овощи, фрукты и другие продукты, сохраняя их витамины и полезные вещества. Используя пароварку-блендер ORION OB08, вы легко сможете приготовить вкуснейшие супы-пюре, измельчить приготовленные на пару продукты. Пароварка-блендер ORION OB08 удобная и легкая в использовании. Мы гарантируем качество и безопасность пароварки-блендера ORION OB08.

## **ПРАВИЛА И УСЛОВИЯ ЭФФЕКТИВНОГО И БЕЗОПАСНОГО ИСПОЛЬЗОВАНИЯ. МЕРЫ БЕЗОПАСНОСТИ И ПРЕДОСТОРОЖНОСТИ**

1. Внимательно прочитайте данную инструкцию перед эксплуатацией устройства.
2. Перед подключением устройства убедитесь, что указанное на нём номинальное напряжение соответствует напряжению местной электросети.
3. Устройство не предназначено для использования детьми и лицами с ограниченными физическими, сенсорными или умственными способностями, кроме случаев, когда осуществляется контроль другими лицами, ответственными за их безопасность.
4. Запрещено пользоваться устройством, если сетевой шнур, штепсельная вилка или само устройство были повреждены. Обратитесь в авторизированный сервисный центр для диагностики и/или ремонта устройства.
5. Не разбирайте и не ремонтируйте устройство самостоятельно.
6. Чтобы избежать поражения электрическим током и поломки устройства, не погружайте сетевой шнур, штепсельную вилку, само устройство в воду или другие жидкости.
7. Размещайте устройство на ровной и устойчивой поверхности, вдали от источников воды, тепла и открытого огня.
8. Не размещайте устройство во влажных, пыльных местах, под воздействием прямых солнечных лучей, в местах с плохой вентиляцией.
9. Если устройство упало в воду, отключите его немедленно от сети питания – извлеките штепсельную вилку из розетки. Не прикасайтесь к воде.
10. Не оставляйте включенное устройство без присмотра. Всегда отключайте устройство от сети, если вы им не пользуетесь.
11. Внимание! Не разрешайте детям играть с устройством или упаковочными материалами!
12. Храните устройство в недоступном для детей месте.
13. Запрещено подключать устройство к неисправной штепсельной розетке.
14. Не подключайте к одной электророзетке несколько бытовых приборов одновременно, чтобы избежать перегрузки сети.
15. Пользуйтесь устройством, извлекайте и вставляйте штепсельную вилку в розетку только сухими руками.
16. Всегда отключайте устройство от сети: после использования; для того, чтобы переставить его; перед тем, как почистить устройство.
17. Отключая устройство от сети, не тяните за шнур, а держитесь за вилку.
18. Чтобы избежать повреждения устройства и получения травм, используйте только те аксессуары и/или съемные детали устройства, которые входят в комплект поставки или рекомендованы производителем.
19. Не вставляйте никакие предметы в отверстия для вентиляции или любые другие отверстия устройства.
20. Ничем не накрывайте устройство.

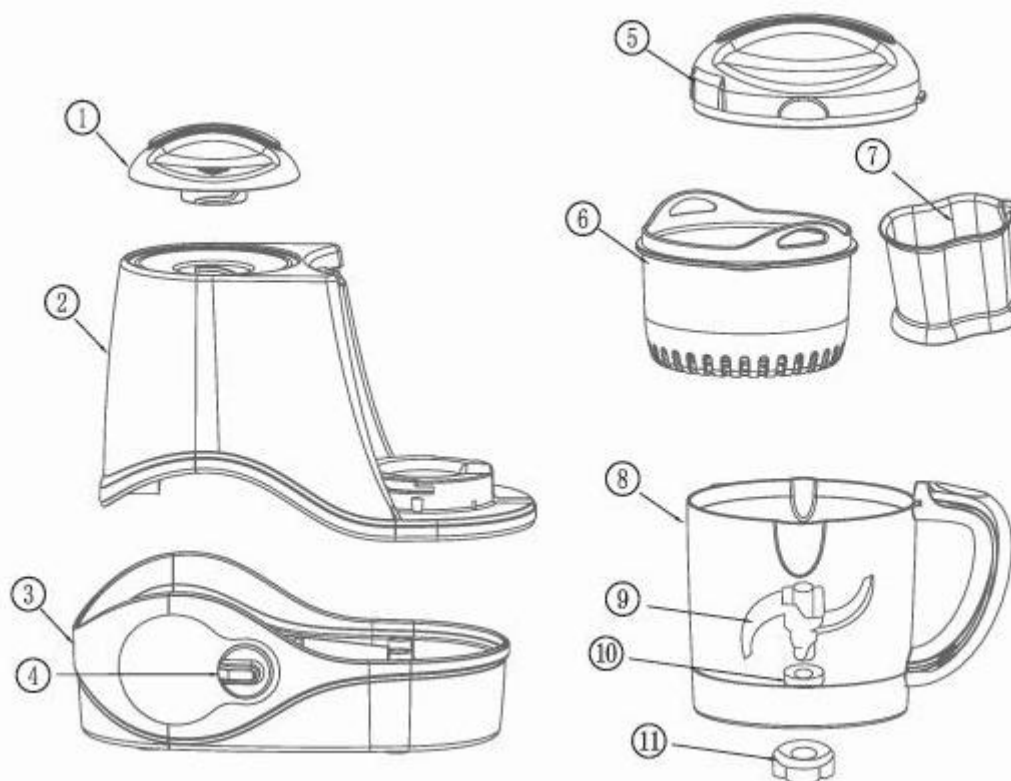
21. Не тяните за шнур питания, чтобы переместить устройство. Не сгибайте и не наматывайте шнур вокруг устройства.
22. Убедитесь, что шнур питания не контактирует с горячими и острыми поверхностями.
23. Устройство может нагреваться во время работы. Подождите, пока устройство остынет. Только тогда можно приступить к чистке устройства или сложить его для хранения.
24. Будьте осторожны, вы можете обжечься нагревающимися частями устройства, поэтому старайтесь касаться во время работы только предусмотренных конструкцией ручек и функциональных кнопок.
25. Не пользуйтесь устройством вне помещения. Для бытового использования.
- 26. Внимание! Перед тем, как кормить ребенка, проверяйте температуру пищи!**
27. Данное устройство должно использоваться только в предназначенных для него целях. Любое другое его применение считается неправильным и, соответственно, опасным. Производитель не несет ответственность за ущерб, вытекающий из несоответствующего или неправильного использования устройства. При таких условиях гарантия на устройство не распространяется.
28. Устройство предназначено только для домашнего/бытового использования. В случае использования устройства в коммерческих целях производитель/продавец не несет ответственность за работу устройства, а устройство не подлежит гарантийному обслуживанию.
29. Сохраните данную инструкцию для дальнейшего использования.

## **ХАРАКТЕРИСТИКИ**

- Приготовление на пару и измельчение пищи
- Сохранение витаминов во время приготовления
- Ножи из нержавеющей стали
- Автоматическое выключение в режиме Пароварка при недостаточном количестве воды в резервуаре
- Автоматическое выключение блендера по истечении 60 секунд работы
- Современный дизайн
- Удобная, безопасная и надёжная в использовании, легкая в очистке
- Номинальное напряжение: AC230В~50Гц
- Номинальная мощность блендера/пароварки: 65Вт/290Вт
- Номинальный ток (блендер/пароварка): 0,28А/1,26А
- Класс защиты от поражения электрическим током: I
- Степень защиты от влаги: IPX0
- Размеры коробки: 295\*150\*240мм
- Вес нетто/брутто: 1,9кг/2,12кг
- Цвет корпуса изделия: белый/синий

**Примечание:** производитель оставляет за собой право вносить изменения в данное изделие. Конструкция, комплектация и технические характеристики устройства могут быть изменены без предварительного уведомления.

## ДЕТАЛИ УСТРОЙСТВА



- |                                      |                                |
|--------------------------------------|--------------------------------|
| 1. Крышка резервуара для воды        | 7. Мерная чаша                 |
| 2. Резервуар для воды                | 8. Емкость для продуктов       |
| 3. Основание                         | 9. Ножи из нержавеющей стали   |
| 4. Переключатель режимов             | 10. Уплотнитель                |
| 5. Крышка                            | 11. Основа для крепления ножей |
| 6. Корзина для приготовления на пару |                                |

## ПЕРЕД ПЕРВЫМ ИСПОЛЬЗОВАНИЕМ


1. Тщательно вымойте детали устройства (кроме основания) в теплой мыльной воде перед первым использованием. Затем сполосните и вытрите насухо. Основание устройства протрите слегка влажной и мягкой тканью.
2. Перед первым использованием рекомендуем провести один цикл приготовления на пару.

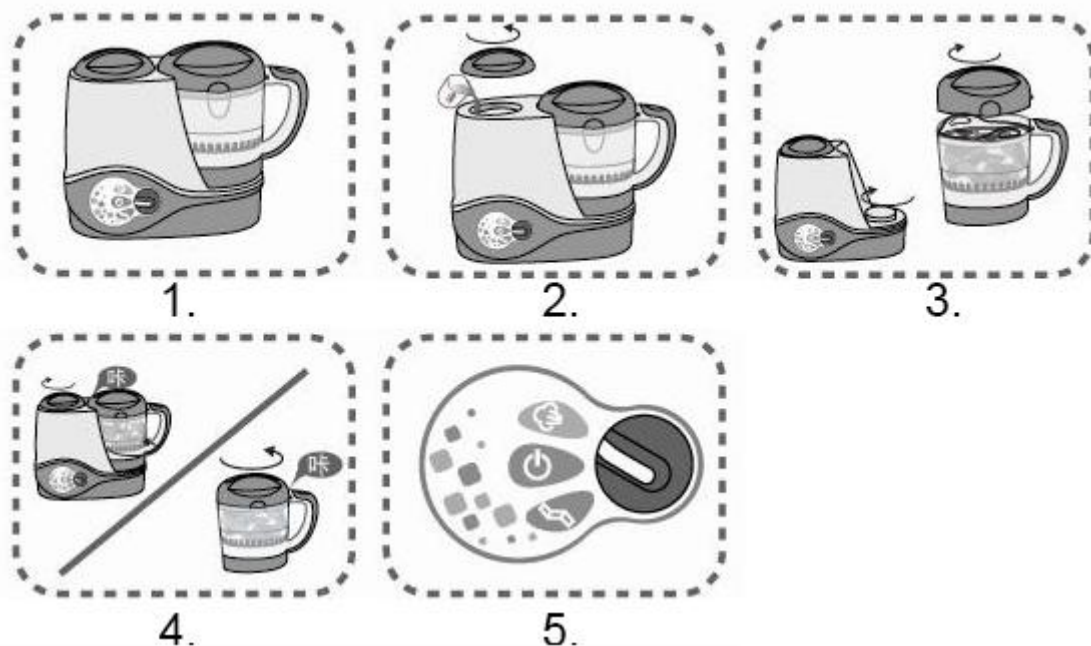
## ЭКСПЛУАТАЦИЯ

### Приготовление на пару

Приготовленные на пару овощи и фрукты сохраняют практически все витамины, очень полезны для пищеварения и прекрасно подходят для детей старше 4 месяцев. Приготовление на пару является наиболее мягким и здоровым способом приготовления пищи. Время, необходимое для приготовления, зависит от количества, типа и изначальной температуры продуктов.

1. Убедитесь, что все детали устройства чистые (Рис.1);
2. Снимите крышку резервуара для воды, поворачивая ее против часовой стрелки. Налейте в резервуар 180мл воды (объем резервуара 200мл). Закройте резервуар крышкой (Рис.2);


3. Снимите емкость для продуктов с основания, повернув ее по часовой стрелке, снимите крышку. Поместите чистые порезанные продукты в корзину для приготовления на пару и закройте ее крышкой, затем установите корзину в емкость для продуктов (Рис.3);
4. Установите емкость для продуктов на основание, повернув его против часовой стрелки до 2 щелчков (Рис.4);
5. Подключите устройство к сети. Установите переключатель в положение режима приготовления на пару . Загорится индикатор работы. Начнется процесс приготовления на пару. Время приготовления зависит от количества воды в резервуаре. Устройство автоматически отключится, когда в резервуаре закончится вода. Если блюдо не готово к употреблению, добавьте воду в резервуар, и возобновите процесс приготовления (Рис.5);
6. После использования отключите устройство от сети.

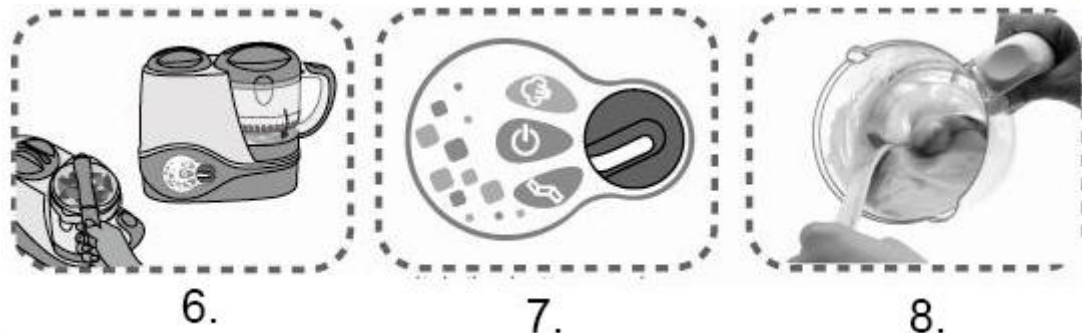


#### Примечания:

- перед эксплуатацией убедитесь, что отверстия для выхода пара не заблокированы;
- будьте осторожны! Пар, выходящий через специальные отверстия, очень горячий и может Вас обжечь;
- для более быстрого приготовления рекомендуем нарезать продукты на небольшие кусочки;
- рекомендуем использовать дистиллированную воду, чтобы избежать возникновения накипи.

#### Измельчение продуктов

1. Приготовленную на пару пищу переложите из корзины в емкость для продуктов. Добавьте кипяченой воды в соотношении 3:1. Закройте емкость крышкой (Рис.6);
2. Установите переключатель в положение режима блендера . Держите переключатель в данном положении до тех пор, пока продукты не будут измельчены до нужной консистенции. Время непрерывной работы в режиме блендера не должно превышать 60 сек. По истечении 60 секунд непрерывной работы устройство автоматически выключается, чтобы избежать перегрева (Рис.7);
3. Переложите измельченные продукты в тарелку (Рис.8);
4. После использования отключите устройство от сети.



## ЗАЩИТА В ЦЕЛЯХ БЕЗОПАСНОСТИ

- Устройство не работает, если емкость для продуктов установлена неправильно, не зафиксирована. Устройство автоматически выключается.
- Автоматическое выключение в режиме Пароварка при недостаточном количестве воды в резервуаре.
- Автоматическое выключение блендера по истечении 60 секунд работы.

## ЧИСТКА И УХОД

1. Перед чисткой отключите устройство от сети и дайте ему остыть.
2. Никогда не погружайте основание устройства в воду и другие жидкости.
3. Не используйте абразивные вещества и металлические щетки для чистки устройства.
4. Вымойте крышки, корзину и емкость для продуктов в теплой воде с добавлением жидкого моющего средства.
5. Основание и корпус устройства протрите влажной тканью.
6. В резервуаре для воды и на нагревательном элементе со временем может образоваться накипь. Для удаления накипи используйте специальное средство. После удаления накипи сполосните резервуар чистой водой.
7. Чтобы помыть ножи, извлеките их так, как показано на рисунке. Будьте осторожны, ножи очень острые!



## УСТРАНЕНИЕ НЕИСПРАВНОСТЕЙ

Неисправность	Причина	Решение
Не светится индикатор работы	Нет питания Активирована система защиты	Проверить напряжение в сети Проверить, правильно ли установлена емкость для продуктов
Медленное вращение ножей в режиме блендера	Низкое напряжение Ослаб приводной ремень Используются слишком твердые продукты	Проверить напряжение в сети Установить новый приводной ремень Добавить воды в соотношении 3:1
При включенном режиме блендера слышны звуки, но ножи не вращаются	Сместилось зубчатое колесо Смещается приводной ремень	Правильно установить и закрепить зубчатое колесо Установить новый приводной ремень
Устройство нормально работает в режиме приготовления на пару, но продукты оказываются недостаточно приготовленными	Заблокировано отверстие для выхода пара Продукты порезаны слишком большими кусочками	Разблокируйте отверстие для выхода пара Порежьте продукты на более мелкие кусочки

## КОМПЛЕКТАЦИЯ

1. Пароварка-блендер со съемными частями (см. раздел ДЕТАЛИ УСТРОЙСТВА) 1шт
2. Инструкция по эксплуатации 1шт
3. Гарантийный талон 1шт

### **Хранение, транспортирование, утилизация**

Устройство рекомендуется хранить в складских или домашних условиях и при необходимости транспортировать любым видом гражданского транспорта в имеющейся индивидуальной потребительской таре. Место хранения (транспортировки) должно быть недоступным для попадания влаги, прямого солнечного света и должно исключать возможность механических повреждений. Устройство рекомендуется хранить при температуре от -10°C до +40°C и влажности воздуха до 80%. При условии соблюдения правил и условий хранения гарантийный срок хранения устройства составляет 3 года. Устройство не содержит вредных веществ и безопасно при эксплуатации и утилизации (кроме сжигания в непригодных условиях). Данное устройство нельзя утилизировать вместе с другими бытовыми отходами. Чтобы избежать возникновения негативного влияния на окружающую среду или здоровье человека, необходимо выполнять требования по утилизации данного устройства. Сдайте устройство в специализированный центр сбора и утилизации отходов или обратитесь к продавцу, у которого было приобретено данное устройство. Компетентные люди отправят данное устройство на безопасную для окружающей среды переработку. За неправильную утилизацию отходов предусмотрены штрафы в соответствии с местным законодательством.

### **Использование изделия по истечении срока службы**

Срок службы, установленный производителем для пароварки-блендера ORION OB08, действует только при условии использования изделия исключительно для личных, семейных или домашних нужд, а также соблюдении потребителем правил эксплуатации, хранения и транспортировки изделия. При условии аккуратного обращения с изделием и соблюдения правил эксплуатации фактический срок службы может превышать срок службы, установленный производителем.

По окончании срока службы изделия вам необходимо обратиться в авторизованный сервисный центр для проведения профилактического обслуживания изделия и определения его пригодности к дальнейшей эксплуатации. Работы по профилактическому обслуживанию изделия и его диагностике выполняются авторизованными сервисными центрами на платной основе.

Производитель не рекомендует продолжать эксплуатацию изделия по окончании срока службы без проведения его профилактического обслуживания в авторизованном сервисном центре, т.к. в этом случае изделие может представлять опасность для жизни, здоровья или имущества потребителя.

### **Гарантии производителя (продавца)**

Пароварка-блендер ORION OB08 соответствует утвержденному образцу. При соблюдении владельцем правил эксплуатации, изложенных в настоящем Руководстве пользователя, устройство обеспечивает безопасность при использовании, не оказывает вредного воздействия на окружающую среду и человека и является пригодным к эксплуатации. Устройство имеет гарантийный срок эксплуатации — 12 месяцев с момента покупки и без учета времени пребывания в ремонте (при соблюдении правил эксплуатации). Право на гарантию дается при заполнении сведений прилагаемого гарантийного талона. Для получения более подробной информации о продукции, а также с вопросами и предложениями обращайтесь по адресу [support@orion.ua](mailto:support@orion.ua).

Наименование: пароварка-блендер ORION OB08

Производитель: Орион Китай Лтд., ул. Лианхуа 1733, оф.506-509, г. Шанхай,  
Китайская Народная Республика, 201103

Изготовлено по заказу: Орион Электроникс Лтд. (Венгрия)

[www.orion.ua/support@orion.ua](http://www.orion.ua/support@orion.ua)

Дата изготовления: июнь 2013

Гарантийный срок эксплуатации: 1 год

Срок службы (годности): 2 года

Гарантийное обслуживание и сервис: адреса сервисных центров указаны в Гарантийном талоне

Продукт соответствует требованиям

ДСТУ CISPR 14-1:2004, ДСТУ CISPR 14-2:2007, ДСТУ IEC 61000-3-2:2004, ДСТУ EN 61000-3-3:2004,

ДСТУ IEC 60335-2-15:2006

Серийный заводской номер: \_\_\_\_\_

