

**ІНСТРУКЦІЯ З ЕКСПЛУАТАЦІЇ
ПОРТАТИВНА МІНІСИСТЕМА З ПРОГРОВАЧЕМ CD/MP3/WMA,
FM РАДІО, SD/MMC CARD READER
PCDRS – 834**



Шановні покупці!
Велике СПАСИБІ Вам за купівлю
портативної мінісистеми Orion!

Ми щиро віримо в те, що протягом багатьох років Ви отримуватиме дійсне задоволення від функцій і можливостей цього пристрою!

Перед початком експлуатації, будь ласка, уважно прочитайте дану інструкцію, яка в простій і доступній формі містить опис і пояснення усіх функцій і налаштувань!



ЗМІСТ

Важливі застереження	4
Індикатори та кнопки.....	5
ПДК.....	6
Джерела живлення	7
Налаштування часу	7
Таймер вимкнення (SLEEP)	7
Налаштування будильника	7
Відтворення диска	8
Режими відтворення диска	8
Кнопка СТОП	8
Пропуск треків та пошук по трекам	8
Режим повтору відтворення.....	8
Режим відтворення у випадковому порядку	8
Режим відтворення вступів.....	8
Налаштування еквалайзера	9
Програма відтворення треків.....	9
Прослухування радіостанцій	9
Сtereo/mono ефект.....	9
Вибрані радіостанції.....	9
Відтворення музики із зовнішніх носіїв (USB/MMC).....	10
USB.....	10
MMC	10
Аудіо вхід	10
КАРАОКЕ.....	10
Технічні характеристики	10

Перед тим, як вмикати Вашу нову магнітолу, будь ласка, уважно прочитайте дану інструкцію з експлуатації. У неї Ви знайдете усі свідчення, необхідні для налаштування і використання системи, а також опис усіх основних характеристик. Ми сподіваємось, що магнітола стане для Вас приємним придбанням на довгі роки.

Важливі застереження

1. Збережіть цю інструкцію для подальшого використання у якості підручника.
2. Не встановлюйте систему:
 - у місцях, що знаходяться під прямим потраплянням сонячних променів або біля обігрівуючих приладів, таких як, наприклад, електричний зігрівач;
 - поверх інших електричних приборів, котрі випромінюють велику кількість енергії;
 - у місцях, підвержених запиленню з поганою вентиляцією;
 - у місцях, підвержених вібрації;
 - у місцях із Високим рівнем вологості.

Вентиляційні отвори у корпусі не слід нічим закривати або загороджувати.

Усі кнопки і ручки керування використовувати за призначенням, як це описано у даному посібнику.

Перед підключенням мережевого шнура до джерела живлення, переконайтесь, що шнур правильно встановлений. Особливу увагу приділіть також місцю з'єднання шнура з вишкою та розетці мережі змінного струму."

Компакт- диски зберігайте в сухому прохладному місці.

В цілях безпеки не намагайтесь знімати гвинти і прибирати кришку корпусу магнітоли! Всередині пристрою немає частин, призначених для використання. З питань обслуговування звертайтеся тільки до кваліфікованого спеціаліста.



Попередження: Обережно! Щоб уникнути ураження електричним струмом не знімайте задню кришку. Всередині пристрою немає частин, призначених для регулювання користувачем. З питань обслуговування звертайтеся тільки до кваліфікованого спеціаліста.

Небезпека ураження електричним струмом!

Блискавка із стрілою, обмежена рівнобічним трикутником, призначена для попередження користувача про існування небезпечної напруги всередині корпусу виробу, достатньо великого, щоб викликати ураження людини.

Увага!

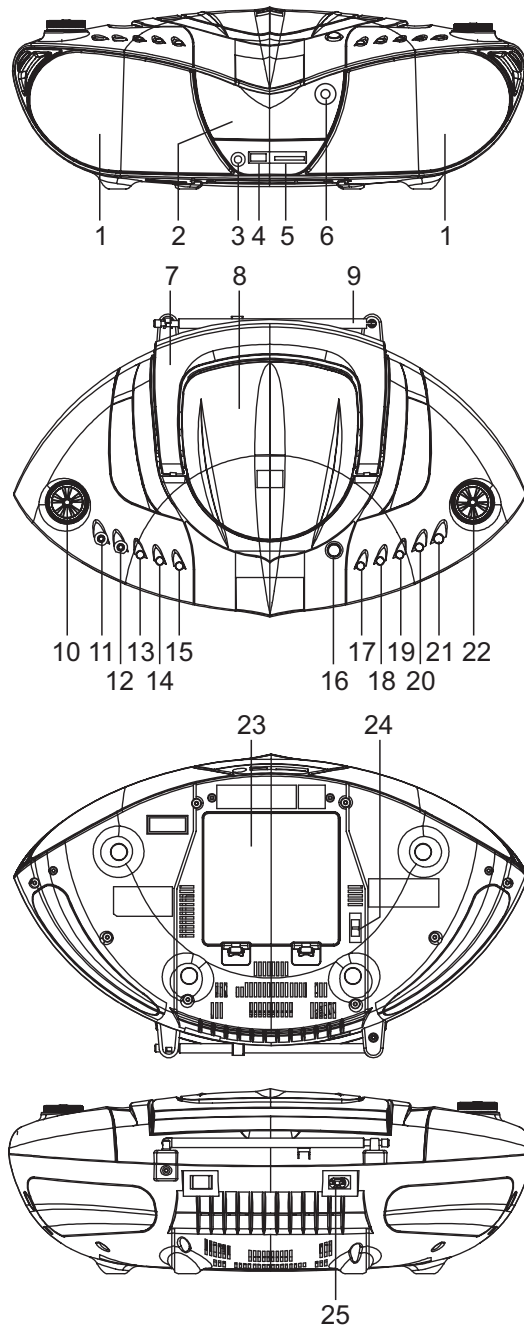


Знак оклику, обмежений рівнобічним трикутником, призначений для попередження користувача про існування спеціальних і важливих інструкцій з регулювання і обслуговування пристрою.

Увага! Щоб уникнути пожежі і ураження електричним струмом, не допускайте попадання води у пристрій.

Примітка: Пристрій почне нагріватися, якщо експлуатується протягом довгого періоду часу. Такий процес є нормальним і не є ознакою пошкоженості. Вплив зовнішніх електричних перешкод може призвести до збою у роботі мікропроцесора, який встановлений у CD приймачі. В цьому випадку, Вийміть з розетки шнур живлення, а потім встроміть його назад.

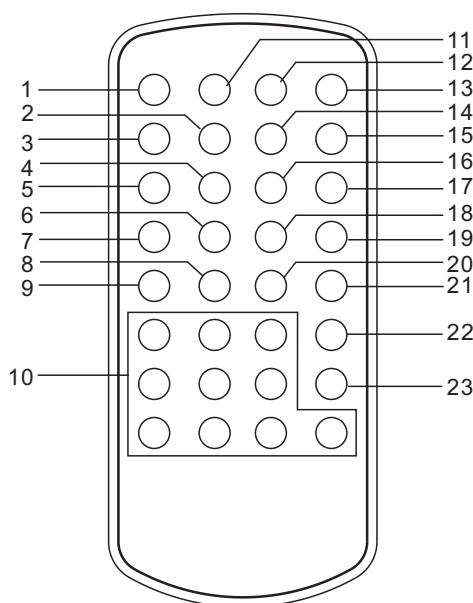
Індикатори та кнопки



- 1 – Колонки
- 2 – LCD дисплей
- 3 – Аудіо вхід (Audio In)
- 4 – Порт USB
- 5 – Слот для SD/MMC карт
- 6 – Датчик прийому сигналів ПДУ
- 7 – Ручка для перенесення
- 8 – Відсік CD дисків
- 9 – FM антена
- 10 – Регулятор гучності
- 11 – Гніздо для під'єднання навушників
- 12 – Гніздо для під'єднання мікрофона
- 13 – Кнопка живлення
- 14 – Кнопка перемикання функцій
- 15 – Кнопка еквайзера

- 16 – Кнопка відчинення відсіку CD дисків
- 17 – Кнопка відтворення у випадковому порядку/M-
- 18 – Кнопка повтор/M+
- 19 – Кнопка програма/пам'ять/час
- 20 – Кнопка стоп/вибір діапазонів
- 21 – Кнопка відтворення/пауза
- 22 – Регулятор налаштування/пропуск/час
- 23 – Відділення для батарейок
- 24 – Перемикач напруги живлення (додатково)
- 25 – Гніздо для підключення до мережі змінного струму

Пульт дистанційного керування



- 1 – Кнопка вкл./викл. живлення
- 2 – Вибір діапазонів
- 3 – Кнопка перемикання функцій
- 4 – Кнопка відтворення у випадковому порядку
- 5 – Кнопка M+
- 6 – Кнопка пропуск/пошук, налаштування, час/будильник/назад
- 7 – Кнопка M-
- 8 – Кнопка повтору
- 9 – Кнопка альбом/10+
- 10 – Цифрові кнопки
- 11 – Кнопка еквайзера
- 12 – Кнопка приглушення звуку
- 13 – Кнопка моно/стерео
- 14 – Кнопка таймера вимкнення (SLEEP)
- 15 – Кнопка збільшення рівня гучності

- 16 – Кнопка відтворення/пауза
- 17 – Кнопка зменшення рівня гучності
- 18 – Кнопка відтворення вступів (INTRO)
- 19 – Кнопка пропуск/пошук, налаштування, час/будильник/вперед
- 20 – Кнопка стоп
- 21 – Кнопка програма/пам'ять
- 22 – Кнопка час
- 23 – Кнопка будильник

Джерела живлення

Робота пристрою від елементів живлення

1. Відкрийте відділення для батарейок;
2. Встановіть 8 батарейок (UM-2 або еквіваленти), дотримуючись полярності;
3. Закрийте кришкою відділення для батарейок.

Примітка:

При використанні батарейок шнур живлення має бути від'єднаний від пристрою.

Щоб уникнути пошкодження пристрою завжди видаляйте елементи живлення, якщо не плануєте роботу від елементів живлення протягом довгого часу.

Робота пристрою від мережі змінного струму

Для підключення до мережі змінного струму просто вставте один кінець дроту живлення в гніздо, яке знаходиться на корпусі пристрою, а вилку дроту живлення в розетку 220В.

Примітка:

Переконайтеся, що перемикач напруги живлення знаходиться в потрібному для вас положенні (для моделі з системою подвійного живлення) (додатково).

Налаштування часу

Як правильно налаштувати час (У режимі очікування)

Натисніть та утримуйте натиснутою кнопку ЧАС на ПДУ або кнопку ПРОГРАМА/ПАМ'ЯТЬ/ЧАС на пристрої доки на дисплеї не відобразиться таймер з блимаючими годинами, далі використовуйте регулятор НАЛАШТУВАННЯ/ПРОПУСК/ЧАС на пристрої або кнопку ПРОПУСК/ПОШУК, НАЛАШТУВАННЯ, ЧАС/БУДИЛЬНИК на ПДУ для налаштування бажаного часу. Натисніть кнопку ЧАС на ПДУ або кнопку ПРОГРАМА/ПАМ'ЯТЬ/ЧАС на пристрої ще раз для підтвердження. Далі заблимають хвилини, використовуйте регулятор НАЛАШТУВАННЯ/ПРОПУСК/ЧАС на пристрої або кнопку ПРОПУСК/ПОШУК, НАЛАШТУВАННЯ, ЧАС/БУДИЛЬНИК на ПДУ для налаштування бажаного часу. Знову натисніть кнопку ЧАС на ПДУ або кнопку ПРОГРАМА/ПАМ'ЯТЬ/ЧАС на пристрої для підтвердження.

Таймер вимкнення (SLEEP)

Натисніть кнопку SLEEP (таймер вимкнення) на ПДУ у режимі відтворення музики або радіо. Пристрій перейде в режим очікування. Натисніть кнопку ще раз, на екрані відобразиться наступне:

90 → 80 → 70 → 60 → 50 → 40 → 30 → 20 → 10 → вкл.

Якщо функція ТАЙМЕР ВИМКНЕННЯ активована, пристрій перейде у режим очікування у встановлений час.

Налаштування будильника

Натисніть кнопку БУДИЛЬНИК на ПДУ в режимі очікування, щоб активувати функцію налаштування будильника. Натисніть на кнопку ще раз - функція налаштування будильника буде відключена.

Натисніть та утримуйте натиснутою кнопку БУДИЛЬНИК доки на дисплеї не відобразиться таймер з блимаючими годинами. використовуйте регулятор НАЛАШТУВАННЯ/ПРОПУСК/ЧАС на пристрої або кнопку

ПРОПУСК/ПОШУК, НАЛАШТУВАННЯ, ЧАС/БУДИЛЬНИК на ПДУ для налаштування бажаного часу. Натисніть кнопку БУДИЛЬНИК для підтвердження. Далі заблимає індикатор налаштування хвилин, використовуйте регулятор НАЛАШТУВАННЯ/ПРОПУСК/ЧАС на пристрої або кнопку ПРОПУСК/ПОШУК, НАЛАШТУВАННЯ, ЧАС/БУДИЛЬНИК на ПДУ для налаштування бажаного часу. Натисніть кнопку БУДИЛЬНИК для підтвердження. Після налаштування будильника ви можете включити пристрій для відтворення музики. Стереосистема розбудить вас в заданий час, для відключення дії будильника просто натисніть на будь-яку кнопку. Для вибору режимів (CD, FM радіо, USB, CARD) натисніть на кнопку БУДИЛЬНИК та кілька разів на ПРОПУСК/ПОШУК, НАЛАШТУВАННЯ, ЧАС/БУДИЛЬНИК/ВПЕРЕД.

Відтворення диска

1. Натисніть на кнопку ЖИВЛЕННЯ для увімкнення пристрою, далі натисніть на кнопку перемикач функцій для переходу у режим CD.
2. Натисніть кнопку відчинення відсіку CD дисків та вставте диск у відсік.
3. На дисплеї відобразиться кількість треків та загальний час відтворення диска. Через декілька секунд диск почне відтворюватися автоматично.

Режими відтворення диска

Кнопка СТОП

Натисніть кнопку СТОП/ВИБІР ДІАПАЗОНІВ на пристрої або кнопку СТОП на ПДУ в режимі відтворення музики для припинення програвання музики. Натисніть ВІДТВОРЕННЯ/ПАУЗА для відновлення програвання музики.

Пропуск треків та пошук по треках

Використовуйте регулятор НАЛАШТУВАННЯ/ПРОПУСК/ЧАС на пристрої або ПРОПУСК/ПОШУК ВПЕРЕД ТА НАЗАД на ПДУ для пропуску треків. Натисніть та утримуйте кнопку ПРОПУСК/ПОШУК на ПДУ для швидкої прокрутки треків. Зупиніться на одному з них для початку відтворення трека. Натисніть АЛЬБОМ/10+ один раз під час відтворення для пропуску 10 треків підряд, двічі - для пропуску 20 треків. Утримуйте натиснутою кнопку АЛЬБОМ/10+ під час відтворення MP3/WMA, на екрані відобразиться блимаючий індикатор номера альбому; оберіть бажаний для прослухування альбом за допомогою кнопки ПРОПУСК/ПОШУК; для підтвердження вибору знову натисніть кнопку АЛЬБОМ/10+, оберіть потрібний трек з цього альбому за допомогою кнопки ПРОПУСК/ПОШУК.

Режим повтору відтворення

У режимі відтворення CD натисніть кнопку ПОВТОР на ПДУ або кнопку ПОВТОР/М+ на пристрої для повтору відтворення поточного треку. На дисплеї відобразиться значок повтору одного треку. Двічі натисніть на дану кнопку для повтору відтворення усіх треків. На дисплеї відобразиться значок повтору усіх треків. Тричі натисніть вказану кнопку для відміни повтору відтворення. Значок повтору на дисплеї зникне.

У режимі відтворення MP3/WMA натисніть ПОВТОР для повтору відтворення поточного треку, двічі натисніть дану кнопку для повтору відтворення папки, тричі - для повтору відтворення усіх треків, чотири рази - для відміни повтору відтворення.

Режим відтворення у випадковому порядку

Натисніть кнопку ВІДТВОРЕННЯ У ВИПАДКОВОМУ ПОРЯДКУ (RANDOM) у режимі відтворення для активації відтворення треків у випадковому порядку. Пристрій автоматично обере треки для прослухування. Повторно натисніть на цю кнопку – пристрій перейде у звичайний режим відтворення.

Режим відтворення вступів

Натисніть кнопку відтворення вступів (INTRO) для активації відтворення вступів треків. Пристрій обере треки та відтворюватиме по 10 перших секунд кожного з них у послідовному порядку. Знову натисніть на цю кнопку – пристрій перейде у звичайний режим відтворення.

Налаштування еквалайзера

Натисніть кнопку ЕКВАЛАЙЗЕР (EQ) під час відтворення музики для вибору звукового ефекту: РОК, ПОП, КЛАСИКА, ДЖАЗ та РІВНИЙ.

Програма відтворення треків

Програма відтворення треків - це впорядкований список обраних композицій. Для того щоб запрограмувати треки, виконаєте наступні дії:

1. Натисніть ПРОГРАМА/ПАМ'ЯТЬ/ЧАС на пристрої або ПРОГРАМА/ПАМ'ЯТЬ на ПДУ у режимі очікування CD/MP3/WMA;
2. Натисніть ПРОПУСК/ПОШУК для вибору треків у режимі CD. У режимі MP3/WMA натисніть ПРОПУСК/ПОШУК для вибору альбому, далі натисніть кнопку ПРОГРАМА для підтвердження, далі оберіть треки кнопкою ПРОПУСК/ПОШУК;
3. Натисніть ПРОГРАМА/ПАМ'ЯТЬ/ЧАС на пристрої або ПРОГРАМА/ПАМ'ЯТЬ на ПДУ для збереження в пам'яті обраного треку та переходу до наступного кроку програмування;
4. Повторіть описані вище кроки для програмування в пам'яті пристрою наступних треків;
5. Після завершення програмування натисніть кнопку ВІДТВОРЕННЯ/ПАУЗА для запуску програми;
6. У режимі CD можна запрограмувати до 20 треків, в режимі MP3/WMA – до 99. Натисніть СТОП/ВИБІР ДІАПАЗОНІВ на пристрої або СТОП на ПДУ для зупинки програми. Далі знову натисніть СТОП/ВИБІР ДІАПАЗОНІВ на пристрої або СТОП на ПДУ для стирання програми.

Прослухування радіостанцій

Натисніть кнопку перемикання функцій (FUNCTION) для переходу у меню налаштувань.

За допомогою кнопки ВИБІР ДІАПАЗОНІВ на ПДУ або кнопки СТОП/ВИБІР ДІАПАЗОНІВ на пристрої оберіть діапазон FM або AM.

Натисніть НАЛАШТУВАННЯ/ПРОПУСК/ЧАС на пристрої або ПРОПУСК/ПОШУК, НАЛАШТУВАННЯ, ЧАС/БУДИЛЬНИК ВПЕРЕД або НАЗАД для налаштування радіостанцій вручну.

Натисніть та утримуйте унопку ПРОПУСК/ПОШУК, НАЛАШТУВАННЯ, ЧАС/БУДИЛЬНИК протягом 2 секунд для автоматичного налаштування радіостанцій. Сканування автоматично зупинеться при налаштуванні на радіостанцію, і почнеться трансляція.

Сtereo/Моно ефект

Під час прослухування радіостанцій натискуйте кнопку Моно/Сtereo для перемикання між цими режимами.

Вибрані радіостанції

Для збереження в пам'яті поточної радіостанції виконаєте наступне:

1. Натисніть кнопку ПРОГРАМА/ПАМ'ЯТЬ/ЧАС на пристрої або ПРОГРАМА/ПАМ'ЯТЬ на ПДУ;
2. Далі натисніть М+ або М – для вибору позиції запам'ятовування радіостанції;
3. Натисніть НАЛАШТУВАННЯ НАЗАД або ВПЕРЕД для вибору радіостанції. Далі натисніть ПРОГРАМА/ПАМ'ЯТЬ/ЧАС на пристрої або ПРОГРАМА/ПАМ'ЯТЬ на ПДУ для збереження радіостанції у пам'яті пристрою;
4. Повторіть описані вище кроки для продовження збереження радіостанцій;
5. Для повернення до попередньо встановленої радіостанції натисніть М+ или М –. Пристрій дозволяє обрати до 20 обраних радіостанцій: 10 у діапазоні FM, 10 у діапазоні AM.

Відтворення музики із зовнішніх носіїв (USB/MMC)

USB

Вставте USB носій інформації у порт USB.

Натискайте кнопку перемикання функцій (FUNCTION) для переходу у режим USB.

На дисплеї буде відображена іконка ЧТЕНИЕ, далі – кількість треків. Відтворення музики почнеться автоматично.

Примітка:

Пристрій успішно програватиме музичні файли у форматах UHP1.0 і UHP2.0

SD/MMC

Вставте SD/MMC карту у слот для SD/MMC карт.

Натискайте кнопку перемикання функцій (FUNCTION) для переходу у режим SD/MMC.

На дисплеї буде відображена іконка ЧТЕНИЕ, далі – кількість треків. Відтворення музики почнеться автоматично.

Ви можете прослухувати музичні файли із зовнішніх носіїв так само, як і з компакт-диск дисків.

Аудіо вхід

До даного пристрою можна підключити будь-яке джерело аудіо сигналу через гніздо Audio In:

1. Натискайте кнопку перемикання функцій (FUNCTION) для переходу у режим AUX;
2. Під'єднайте один кінець кабелю до гнізда Audio In пристрою, а інший - до гнізда Line Out джерела сигналу (CD плеєр, рекордер і тому подібне);
3. Натисніть кнопку ВІДТВОРЕННЯ на джерелі сигналу для програвання музики;
4. Налаштуйте гучність.

КАРАОКЕ

Увімкніть пристрій. Натискайте кнопку перемикання функцій (FUNCTION) для переходу у режим MISC. Ви можете підспівувати, підключивши мікрофон. Для цього Вам буде потрібно:

1. Стандартний мікрофон;
2. Під'єднати мікрофон до роз'єму на пристрої.

Технічні характеристики

Загальні	
Джерело живлення (за змін. струмом)	220В~50Гц
Джерело живлення (за пост. струмом)	8 батарейок "UM2" або "С"
Вихідна потужність	2.5Вт x 2
Секція радіо	
Частотний діапазон	FM:87,5 – 108 МГц; AM: 522 – 1620 КГц
Секція CD	
Оптичний зчитувач	3 – променевий лазер
Частотна характеристика	100 Гц – 16 КГц
Додаткові прилади, що поставляються	
Інструкція з експлуатації і гарантійний талон	
Пульт дистанційного управління	
Шнур живлення	

РЕКОМЕНДАЦИИ

Надеемся, что Вы довольны портативной аудио системой ORION. Рекомендуем также обратить Ваше внимание на **ORION телевизоры** (кинескопные, жидкокристаллические, которые не только отличаются стильным дизайном, но и обеспечивают **наилучшее** качество изображения и звука), а также **ORION DVD и 5.1 активные акустические системы** для создания домашнего кинотеатра и получения объемного звучания в своей уютной квартире.

ЖИДКОКРИСТАЛЛИЧЕСКИЕ ТЕЛЕВИЗОРЫ ORION

(широкий ряд моделей разных размеров; рус-укр меню; использование в качестве компьютерных мониторов; HDMI в моделях 26, 27, 32 и 37 дюймов; 1 год бесплатного сервиса и много другого – **детальную информацию смотрите по адресу <http://www.orion.ua/>**)



ORION LCD2028



ORION LCD2627

DVD ORION

(широкий модельный ряд; русифицированное/украинизированное меню; поддержка всех основных форматов включая MPEG4/DivX; расширенная система выходов включая 5.1 выход; караоке и много чего другого – **детальную информацию см. по адресу <http://www.orion.ua/>**)

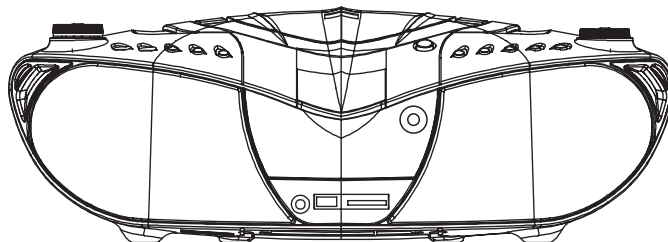


ORION DVD-842



ORION DVD-844

Желаем Вам только ПРАВИЛЬНОГО выбора!



**ИНСТРУКЦИЯ ПО ЭКСПЛУАТАЦИИ
ПОРТАТИВНАЯ МИНИСИСТЕМА С ПРОИГРЫВАТЕЛЕМ
CD/MP3/WMA, FM РАДИО, SD/MMC CARD READER
PCDRS – 834**



Уважаемые покупатели!
Большое СПАСИБО Вам за покупку
портативной минисистемы Orion!

Мы искренне верим в то, что в течение многих лет Вы будете получать истинное удовольствие от функций и возможностей этого прибора!

Перед началом эксплуатации, пожалуйста, внимательно прочтите данную инструкцию, которая в простой и понятной форме содержит описания и объяснения всех функций и настроек.



СОДЕРЖАНИЕ

Важные предостережения	4
Индикаторы и кнопки	5
ПДУ	6
Источники питания	7
Установка времени	7
Таймер отключения (SLEEP)	8
Установка будильника	8
Воспроизведение диска	8
Режимы воспроизведения диска	8
Кнопка СТОП	8
Пропуск треков и поиск по трекам.....	8
Режим повтора воспроизведения	9
Режим воспроизведения в случайном порядке	9
Режим воспроизведения вступлений	9
Настройка эквалайзера	9
Программа воспроизведения треков.....	9
Прослушивание радиостанций.....	9
Сtereo/Моно эффект	10
Избранные радиостанции	10
Воспроизведение музыки с внешних носителей (USB/MMC).....	10
USB.....	10
MMC	10
Аудио вход	10
КАРАОКЕ.....	11
Технические характеристики.....	11

Прежде, чем включать Вашу новую магнитола, пожалуйста, внимательно прочитайте данное руководство по эксплуатации. В нем Вы найдете все сведения, необходимые для настройки и использования системы, а также описание всех основных характеристик. Мы надеемся, что магнитола станет для Вас приятным приобретением, и будет радовать в течении многих лет.

Важные предостережения

1. Сохраните это руководство для последующего использования в качестве учебника.
2. Не устанавливайте систему:
 - в местах, подверженных прямым попаданиям солнечных лучей или возле нагревательных приборов, таких как, например, электрический обогреватель;
 - поверх других электрических приборов, которые излучают большое количество;
 - в местах, подверженных запылению с плохой вентиляцией;
 - в местах, подверженных вибрации;
 - в местах с высоким уровнем влажности.

Вентиляционные отверстия в корпусе не следует ничем закрывать или загромождать.

Все кнопки и ручки управления использовать по назначению, как это описано в данном руководстве.

Перед подсоединением сетевого шнура к источнику питания, убедитесь, что шнур правильно установлен. Особое внимание уделите также месту соединения шнура с вилкой и розетке сети переменного тока – все должно быть в рабочем состоянии.

Компакт- диски храните в сухом прохладном месте.

В целях безопасности не пытайтесь снимать винты и убирать крышку корпуса магнитолы! Внутри прибора нет частей, предназначенных для обслуживания пользователями. По вопросам обслуживания обращайтесь только к квалифицированному специалисту.



Предупреждение: Осторожно! Чтобы избежать поражения электрическим током не снимайте заднюю крышку. Внутри прибора нет элементов, предназначенных для регулировки пользователем. По вопросам обслуживания обращайтесь только к квалифицированному специалисту.

Опасность поражения электрическим током!



Молния со стрелкой, ограниченная равносторонним треугольником, предназначена для предупреждения пользователя о наличии опасного напряжения внутри корпуса изделия, достаточно большого, чтобы вызвать поражение человека.

Внимание!

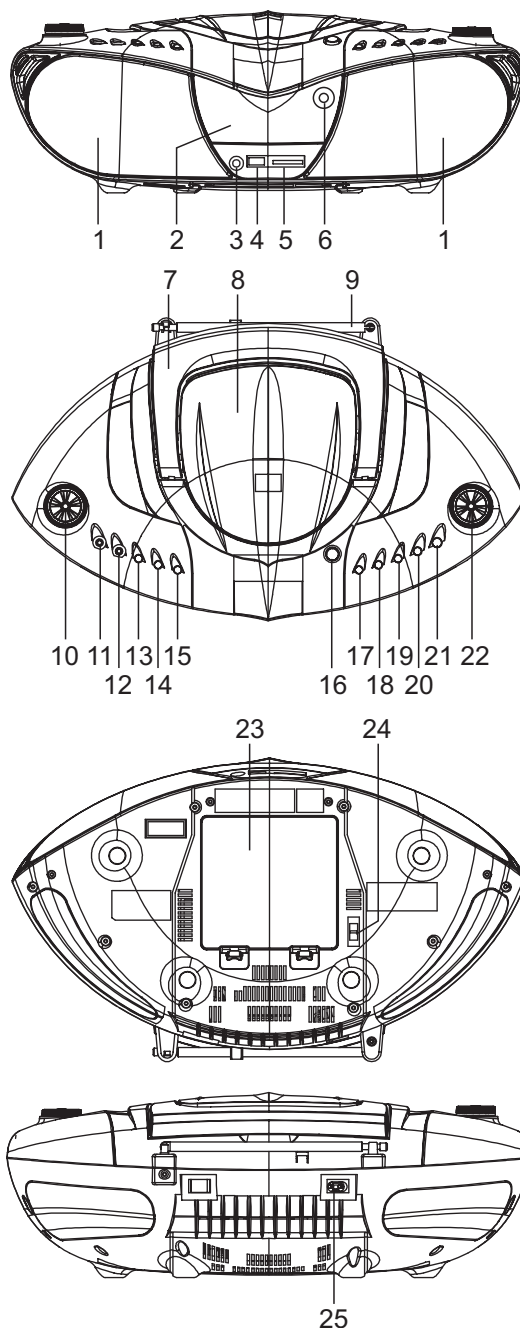


Восклицательный знак, ограниченный равносторонним треугольником, предназначен для предупреждения пользователя о наличии специальных и важных инструкций по регулировке и обслуживанию изделия.

Внимание! Чтобы избежать возгорания и поражения электрическим током, не допускайте попадания воды в устройство.

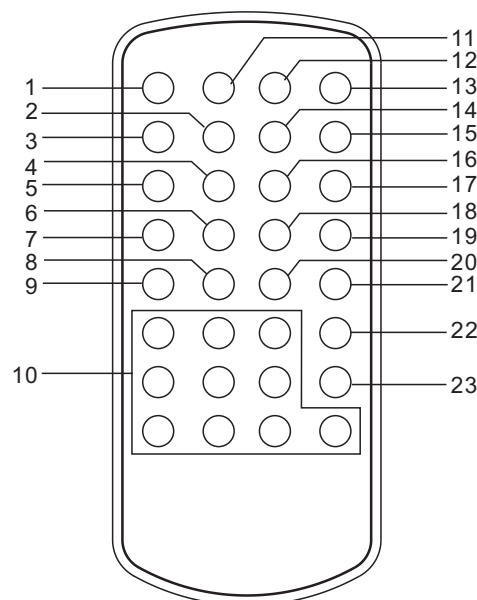
Примечание: Изделие начинает нагреваться, если эксплуатируется на протяжении длительного периода времени. Такой процесс является нормальным и не служит признаком неисправности. Воздействия внешних электрических помех может привести к сбою в работе микропроцессора, который установлен в CD проигрывателе. В таком случае, выньте из розетки сетевой шнур, а потом вставьте его обратно.

Индикаторы и кнопки



- 1 – Колонки
- 2 – LCD дисплей
- 3 – Аудио вход (Audio In)
- 4 – Порт USB
- 5 – Слот для SD/MMC карт
- 6 – Датчик приема сигналов ПДУ
- 7 – Ручка для переноски
- 8 – Отсек CD дисков
- 9 – FM антенна
- 10 – Регулятор громкости
- 11 – Гнездо для подключения наушников
- 12 – Гнездо для подключения микрофона
- 13 – Кнопка питания
- 14 – Кнопка переключения функций
- 15 – Кнопка эквалайзера
- 16 – Кнопка открытия отсека CD дисков
- 17 – Кнопка воспроизведения в случайном порядке/M-
- 18 – Кнопка повтор/M+
- 19 – Кнопка программа/память/время
- 20 – Кнопка стоп/выбор диапазонов
- 21 – Кнопка воспроизведение/пауза
- 22 – Регулятор настройка/пропуск/время
- 23 – Отделение для батареек
- 24 – Переключатель напряжения питания (опционально)
- 25 – Гнездо для подключения к сети переменного тока

Пульт дистанционного управления



- 1 – Кнопка вкл./выкл. питания
- 2 – Выбор диапазонов
- 3 – Кнопка переключения функций
- 4 – Кнопка воспроизведения в случайном порядке
- 5 – Кнопка М+
- 6 – Кнопка пропуск/поиск,настройка,время/будильник/назад
- 7 – Кнопка М-
- 8 – Кнопка повтора
- 9 – Кнопка альбом/10+
- 10 – Цифровые кнопки
- 11 – Кнопка эквалайзера
- 12 – Кнопка приглушения звука
- 13 – Кнопка моно/стерео
- 14 – Кнопка таймера отключения (SLEEP)
- 15 – Кнопка увеличения уровня громкости
- 16 – Кнопка воспроизведение/пауза
- 17 – Кнопка уменьшения уровня громкости
- 18 – Кнопка воспроизведения вступлений (INTRO)
- 19 – Кнопка пропуск/поиск,настройка,время/будильник/вперед
- 20 – Кнопка стоп
- 21 – Кнопка программа/память
- 22 – Кнопка время
- 23 – Кнопка будильник

Источники питания

Работа устройства от элементов питания

1. Откройте отделение для батареек;
2. Установите 8 батареек (UM-2 или эквиваленты), соблюдая полярность;
3. Закройте крышкой отделение для батареек.

Примечание:

*При использовании батареек сетевой шнур должен быть отсоединен от устройства.
Во избежание повреждения устройства всегда удаляйте элементы питания, если не планируете работу от элементов питания в течение длительного времени.*

Работа устройства от сети переменного тока

Для подключения к сети переменного тока просто вставьте один конец провода питания в гнездо, которое находится на корпусе устройства, а вилку провода питания в розетку 220В.

Примечание:

Убедитесь, что переключатель напряжения питания находится в нужном для вас положении (для модели с системой двойного питания) (опционально).

Установка времени

Как правильно настроить время (В ждущем режиме)

Нажмите и удерживайте кнопку ВРЕМЯ на ПДУ или кнопку ПРОГРАММА/ПАМЯТЬ/ВРЕМЯ на устройстве пока на дисплее не отобразится таймер с мигающими часами, далее используйте регулятор НАСТРОЙКА/ПРОПУСК/ВРЕМЯ на устройстве или кнопку ПРОПУСК/ПОИСК,НАСТРОЙКА,ВРЕМЯ/БУДИЛЬНИК на ПДУ для установки желаемого времени. Нажмите кнопку ВРЕМЯ на ПДУ или кнопку ПРОГРАММА/ПАМЯТЬ/ВРЕМЯ на устройстве еще раз для подтверждения. Далее замигают минуты, используйте регулятор НАСТРОЙКА/ПРОПУСК/ВРЕМЯ на устройстве или кнопку ПРОПУСК/ПОИСК,НАСТРОЙКА,ВРЕМЯ/БУДИЛЬНИК на ПДУ для установки желаемого

времени. Снова нажмите кнопку ВРЕМЯ на ПДУ или кнопку ПРОГРАММА/ПАМЯТЬ/ВРЕМЯ на устройстве для подтверждения.

Таймер отключения (SLEEP)

Нажмите кнопку SLEEP (таймер отключения) на ПДУ в режиме воспроизведения музыки или радио. Устройство перейдет в режим ожидания. Нажмите кнопку еще раз, на экране отобразится следующее:

90 → 80 → 70 → 60 → 50 → 40 → 30 → 20 → 10 → выкл.

Если функция ТАЙМЕР ОТКЛЮЧЕНИЯ активирована, устройство перейдет в режим ожидания в установленное время.

Установка будильника

Нажмите кнопку БУДИЛЬНИК на ПДУ в режиме ожидания, чтобы активировать функцию настройки будильника. Нажмите на кнопку еще раз – функция настройки будильника будет отключена.

Нажмите и удерживайте кнопку БУДИЛЬНИК пока на экране не появится мигающий индикатор установки часов. Используйте регулятор НАСТРОЙКА/ПРОПУСК/ВРЕМЯ на устройстве или ПРОПУСК/ПОИСК, НАСТРОЙКА, ВРЕМЯ/БУДИЛЬНИК на ПДУ для установки желаемого времени. Нажмите кнопку БУДИЛЬНИК для подтверждения. Далее замигает индикатор установки минут, используйте регулятор НАСТРОЙКА/ПРОПУСК/ВРЕМЯ на устройстве или кнопку ПРОПУСК/ПОИСК, НАСТРОЙКА, ВРЕМЯ/БУДИЛЬНИК на ПДУ для установки желаемого времени. Нажмите кнопку БУДИЛЬНИК для подтверждения. После установки будильника вы можете включить устройство для воспроизведения музыки. Стереосистема разбудит вас в заданное время, для отключения действия будильника просто нажмите любую кнопку. Для выбора режимов (CD, FM радио, USB, CARD) нажмите на кнопку БУДИЛЬНИК и несколько раз на ПРОПУСК/ПОИСК, НАСТРОЙКА, ВРЕМЯ/БУДИЛЬНИК/ВПЕРЕД.

Воспроизведение диска

1. Нажмите на кнопку ПИТАНИЕ для включения устройства, далее нажмите на кнопку переключения функций для перехода в режим CD.
2. Нажмите кнопку открытия отсека CD дисков и вставьте диск в отсек.
3. На дисплее отобразится количество треков и общее время воспроизведения диска. Через несколько секунд диск начнет воспроизводиться автоматически.

Режимы воспроизведения диска

Кнопка СТОП

Нажмите кнопку СТОП/ВЫБОР ДИАПАЗОНОВ на устройстве или кнопку СТОП на ПДУ в режиме воспроизведения музыки для прекращения проигрывания музыки. Нажмите ВОСПРОИЗВЕДЕНИЕ/ПАУЗА для возобновления проигрывания музыки.

Пропуск треков и поиск по трекам

Используйте регулятор НАСТРОЙКА/ПРОПУСК/ВРЕМЯ на устройстве или ПРОПУСК/ПОИСК ВПЕРЕД И НАЗАД на ПДУ для пропуска треков. Нажмите и удерживайте кнопку ПРОПУСК/ПОИСК на ПДУ для быстрой прокрутки треков. Остановитесь на одном из них для начала воспроизведения трека. Нажмите АЛЬБОМ/10+ один раз во время воспроизведения для пропуска 10 треков подряд, два раза – для пропуска 20 треков. Удерживайте кнопку АЛЬБОМ/10+ во время воспроизведения MP3/WMA, на экране отобразится мигающий номер альбома; выберете желаемый для прослушивания альбом с помощью кнопки ПРОПУСК/ПОИСК; для подтверждения выбора снова нажмите кнопку АЛЬБОМ/10+, выберете нужный трек из этого альбома с помощью кнопки ПРОПУСК/ПОИСК.

Режим повтора воспроизведения

В режиме воспроизведения CD нажмите кнопку ПОВТОР на ПДУ или кнопку ПОВТОР/М+ на устройстве для повтора воспроизведения текущего трека. На дисплее отобразится значок повтора одного трека. Дважды нажмите на данную кнопку для повтора воспроизведения всех треков. На дисплее отобразится значок повтора всех треков. Трижды нажмите указанную кнопку для отмены повтора воспроизведения. Значок повтора на дисплее исчезнет.

В режиме воспроизведения MP3/WMA нажмите ПОВТОР для повтора воспроизведения текущего трека, дважды нажмите данную кнопку для повтора воспроизведения папки, трижды – для повтора воспроизведения всех треков, четырежды – для отмены повтора воспроизведения.

Режим воспроизведения в случайном порядке

Нажмите кнопку ВОСПРОИЗВЕДЕНИЕ В СЛУЧАЙНОМ ПОРЯДКЕ (RANDOM) в режиме воспроизведения для активации воспроизведения треков в случайном порядке. Устройство автоматически выберет треки для прослушивания. Повторно нажмите на эту кнопку, и устройство перейдет в нормальный режим воспроизведения.

Режим воспроизведения вступлений

Нажмите кнопку воспроизведения вступлений (INTRO) для активации воспроизведения вступлений треков. Устройство выберет треки и будет воспроизводить по 10 первых секунд каждого из них в последовательном порядке. Повторно нажмите на эту кнопку, и устройство перейдет в нормальный режим воспроизведения.

Настройка эквалайзера

Нажмите кнопку ЭКВАЛАЙЗЕР (EQ) во время воспроизведения музыки для выбора звукового эффекта: РОК, ПОП, КЛАССИКА, ДЖАЗ и РОВНЫЙ.

Программа воспроизведения треков

Программа воспроизведения треков – это упорядоченный список избранных композиций. Для того чтобы запрограммировать треки, выполните следующие действия:

1. Нажмите ПРОГРАММА/ПАМЯТЬ/ВРЕМЯ на устройстве или ПРОГРАММА/ПАМЯТЬ на ПДУ в режиме ожидания CD/MP3/WMA;
2. Нажмите ПРОПУСК/ПОИСК для выбора треков в режиме CD. В режиме MP3/WMA нажмите ПРОПУСК/ПОИСК для выбора альбома, далее нажмите кнопку ПРОГРАММА для подтверждения, далее выберете треки кнопкой ПРОПУСК/ПОИСК;
3. Нажмите ПРОГРАММА/ПАМЯТЬ/ВРЕМЯ на устройстве или ПРОГРАММА/ПАМЯТЬ на ПДУ для сохранения в памяти выбранного трека и перехода к следующему шагу программирования;
4. Повторите описанные выше шаги для программирования в памяти устройства остальных треков;
5. После завершения программирования нажмите кнопку ВОСПРОИЗВЕДЕНИЕ/ПАУЗА для запуска программы;
6. В режиме CD можно запрограммировать до 20 треков, в режиме MP3/WMA – до 99. Нажмите СТОП/ВЫБОР ДИАПАЗОНОВ на устройстве или СТОП на ПДУ для остановки программы. Далее снова нажмите СТОП/ВЫБОР ДИАПАЗОНОВ на устройстве или СТОП на ПДУ для стирания программы.

Прослушивание радиостанций

Нажмите кнопку переключения функций (FUNCTION) для перехода в меню настройки.

С помощью кнопки ВЫБОР ДИАПАЗОНОВ на ПДУ или кнопки СТОП/ВЫБОР ДИАПАЗОНОВ на устройстве выберите диапазон FM или AM.

Нажмите НАСТРОЙКА/ПРОПУСК/ВРЕМЯ на устройстве или ПРОПУСК/ПОИСК, НАСТРОЙКА, ВРЕМЯ/БУДИЛЬНИК ВПЕРЕД или НАЗАД для ручной настройки радиостанций.

Нажмите и удерживайте ПРОПУСК/ПОИСК, НАСТРОЙКА, ВРЕМЯ/БУДИЛЬНИК в течение 2 секунд для автоматической настройки радиостанций. Сканирование автоматически прервется при настройке на радиостанцию, и затем начнется трансляция.

Сtereo/Моно эффект

Во время прослушивания радиостанций нажмите кнопку МОНО/СТЕРЕО для переключения между этими режимами.

Избранные радиостанции

Для сохранения в памяти текущей радиостанции выполните следующее:

1. Нажмите кнопку ПРОГРАММА/ПАМЯТЬ/ВРЕМЯ на устройстве или ПРОГРАММА/ПАМЯТЬ на ПДУ;
2. Далее нажмите М+ или М – для выбора позиции запоминания радиостанции;
3. Нажмите НАСТРОЙКА НАЗАД или ВПЕРЕД для выбора радиостанции. Далее нажмите ПРОГРАММА/ПАМЯТЬ/ВРЕМЯ на устройстве или ПРОГРАММА/ПАМЯТЬ на ПДУ для сохранения радиостанции в памяти устройства;
4. Повторите описанные выше шаги для продолжения сохранения радиостанций;
5. Для возврата к предустановленной радиостанции нажмите М+ или М –. Устройство позволяет выбрать до 20 избранных радиостанций: 10 в диапазоне FM, 10 в диапазоне AM.

Воспроизведение музыки с внешних носителей (USB/MMC)

USB

Вставьте USB носитель информации в порт USB.

Нажимайте кнопку переключения функций (FUNCTION) для перехода в режим USB.

На дисплее отобразится иконка ЧТЕНИЕ, далее – количество треков. Воспроизведение музыки начнется автоматически.

Примечание:

Устройство успешно проигрывает музыкальные файлы в форматах UHP1.0 и UHP2.0

SD/MMC

Вставьте SD/MMC карту в слот для SD/MMC карт.

Нажимайте кнопку переключения функций (FUNCTION) для перехода в режим SD/MMC.

На дисплее отобразится иконка ЧТЕНИЕ, далее – количество треков. Воспроизведение музыки начнется автоматически.

Вы можете прослушивать музыкальные файлы с внешних носителей так же, как и с компакт дисков.

Аудио вход

К данному устройству можно подключить любой источник аудио сигнала через гнездо Audio In:

1. Нажимайте кнопку переключения функций (FUNCTION) для перехода в режим AUX;
2. Подсоедините один конец кабеля к гнезду Audio In устройства, а другой – к гнезду Line Out источника сигнала (CD плеер, рекордер и т.п.);
3. Нажмите кнопку ВОСПРОИЗВЕДЕНИЕ на источнике сигнала для проигрывания музыки;
4. Настройте громкость.

КАРАОКЕ

Включите устройство. Нажимайте кнопку переключения функций (FUNCTION) для перехода в режим MISC. Вы можете подпевать, подключив опционный микрофон. Для этого Вам потребуется:

1. Стандартный микрофон;
2. Подсоединить микрофон к разъему на устройстве.

Технические характеристики

Общие	
Источник питания (по перем. току)	220В~50Гц
Источник питания (по пост. току)	8 батареек "UM2" или "С"
Выходная мощность	2.5Вт x 2
Секция радио	
Частотный диапазон	FM:87,5 – 108 МГц; AM: 522 – 1620 КГц
Секция CD	
Оптический съемник	3 – лучевой лазер
Частотная характеристика	100 Гц – 16 КГц
Поставляемые дополнительные принадлежности	
Инструкция по эксплуатации и гарантийный талон	
Пульт дистанционного управления	
Шнур питания	

РЕКОМЕНДАЦИИ

Надеемся, что Вы довольны портативной аудио системой ORION. Рекомендуем также обратить Ваше внимание на **ORION телевизоры** (кинескопные, жидкокристаллические, которые не только отличаются стильным дизайном, но и обеспечивают **наилучшее** качество изображения и звука), а также **ORION DVD и 5.1 активные акустические системы** для создания домашнего кинотеатра и получения объемного звучания в своей уютной квартире.

ЖИДКОКРИСТАЛЛИЧЕСКИЕ ТЕЛЕВИЗОРЫ ORION

(широкий ряд моделей разных размеров; рус-укр меню; использование в качестве компьютерных мониторов; HDMI в моделях 26, 27, 32 и 37 дюймов; 1 год бесплатного сервиса и много другого – **детальную информацию смотрите по адресу <http://www.orion.ua/>**)



ORION LCD2028



ORION LCD2627

DVD ORION

(широкий модельный ряд; русифицированное/украинизированное меню; поддержка всех основных форматов включая MPEG4/DivX; расширенная система выходов включая 5.1 выход; караоке и много чего другого – **детальную информацию см. по адресу <http://www.orion.ua/>**)



ORION DVD-842



ORION DVD-844

Желаем Вам только ПРАВИЛЬНОГО выбора!