

**ORION**<sup>®</sup>  
“SMART PEOPLE CHOOSE ORION”

## MP3/SD/MMC/USB Програвач



Інструкція користування  
Для моделі: MPD105B

## **ЗМІСТ**

<b>1</b>	<b>Запропоновані можливості та функції</b>	<b>3</b>
<b>2</b>	<b>Заходи безпеки та застереження</b>	<b>4</b>
<b>3</b>	<b>Передня панель</b>	<b>6</b>
<b>4</b>	<b>Основні операції</b>	<b>7</b>
<b>5</b>	<b>Радіо</b>	<b>8</b>
<b>6</b>	<b>MP3</b>	<b>9</b>
<b>7</b>	<b>Підключення пристрою</b>	<b>11</b>
<b>8</b>	<b>Інсталяція</b>	<b>12</b>
<b>9</b>	<b>Пошук і вирішення несправностей</b>	<b>13</b>
<b>10</b>	<b>Технічні характеристики</b>	<b>14</b>
<b>11</b>	<b>Комплектація</b>	<b>15</b>

## 1. Запропоновані можливості та функції

- FM/AM радіоприймач
- Пам'ять на 18/12 радіостанцій (FM/AM)
- Функція захисту від радіоперешкод
- Підтримка зовнішніх носіїв інформації з інтерфейсом USB
- Слот для карт пам'яті SD
- Вихідна потужність (2X25Вт)
- Годинник
- LCD дисплей
- Функція повного вимкнення звуку (MUTE)
- Відтворення аудіо: MP3/WAV

## 2. Заходи безпеки та застереження

- Пристрій не призначений для використання людьми з обмеженими фізичними, сенсорними або розумовими здібностями, крім випадків, коли здійснюється контроль іншими особами, відповідальними за їх безпеку.
- Цей виріб є технічно складним товаром і відноситься до побутової радіоелектронної апаратури.
- Монтаж і експлуатація цього пристрою повинні здійснюватись відповідно до цього Посібника. Монтаж пристрою здійснюється у штатне місце в панелі приладів автомобіля, підключення і налаштування виробу чітко викладені в цьому Посібнику і можуть бути виконані споживачем в повному об'ємі самостійно. Проте завод-виробник рекомендує Вам доручити проведення вказаного комплексу робіт сервісному центру.
- Завод-виробник не несе відповідальності за проблеми, що виникли внаслідок самостійного встановлення пристрою!
- Для подання живлення на цей пристрій використовуйте тільки джерело живлення з напругою +12В постійного струму; клема «-» акумуляторної батареї має бути сполучена з "масою".
- Перед встановленням пристрою, будь ласка, повністю прочитайте цей Посібник. Встановлення пристрою вимагає підключення до багатьох штатних систем автомобіля. Автомобілі мають низьковольтні або мультимедійні системи, які можуть бути пошкоджені при використанні низькоомних перевірочних приладів, наприклад, перевірочних ламп або логічних пробників (які використовуються для тестування комп'ютерів). Для перевірки усіх штатних ланцюгів автомобіля перед підключенням встановлюваного пристрою використовуйте тільки високоякісний цифровий мультиметр.
- Не намагайтесь у разі пошкодження відкрити корпус пристрою і відремонтувати його самостійно. Якщо пристрій не працює правильно, зверніться до відповідного розділу даного Посібника. Помилки, допущені при встановленні та експлуатації пристрою, можуть бути іноді прийняті за його несправність. Якщо несправність не усунена, зверніться до сервісного центру.
- При митті автомобіля стежте, щоб всередину пристрою не потрапила вода, оскільки це може призвести до його ушкодження. Неприпустимо потрапляння рідин у пристрій під час миття панелі приладів, внутрішньої частини вітрового скла і/або випадкового проливання рідини на приладову панель, а також через нещільність моторного щита при митті моторного відсіку, під час подавання миючої суміші під тиском, оскільки це може призвести до виходу з ладу пристрою.
- Після використання автомобіля на відкритому повітрі необхідно пілососити салон в цілях збору можливих трупів комах і непотрапляння їх всередину пристрою і його складових частин. Потрапляння всередину пристрою і його складових частин комах неприпустимо.
- Температура. Пристрій може працювати неправильно при екстремально високих або екстремально низьких температурах. У такому разі припиніть використовувати пристрій до тих пір, поки температура не стане нормальною, пристрій обладнаний

вбудованою схемою захисту. Коли температура в середині пристрою підвищується до певної величини, система захисту автоматично зупиняє відтворення. В цьому випадку дайте пристрою можливість охолонути, а потім знову увімкніть його.

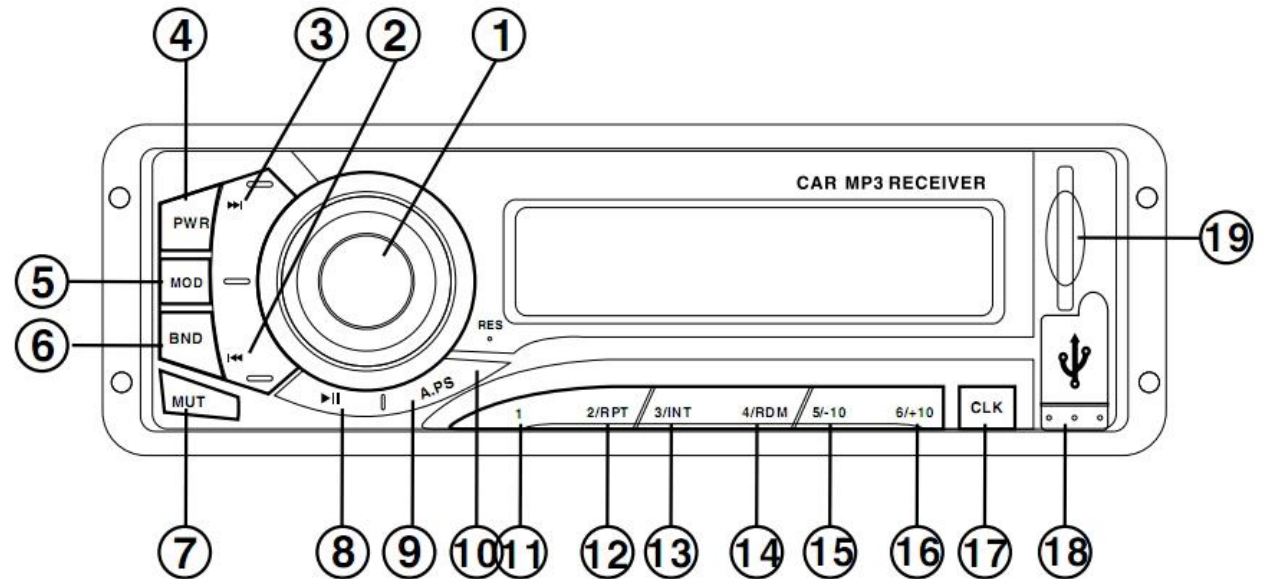
- "Перескакування" відтворення. Коли автомобіль рухається по нерівній дорозі, по дорозі з пошкодженим покриттям або по бездоріжжю, при відтворенні аудіо/відео файлів можуть з'являтися пропуски звучання і/або відтвореного зображення. Рекомендується знизити швидкість і поволі долати перешкоди, для вимкнення перескакування відтворення. Часті поїздки в режимах руху по дорозі з пошкодженим покриттям або по бездоріжжю можуть призвести до механічних ушкоджень (обриву) гумових демпферів програвача, розташованих усередині пристрою.
- Очищення. Не намагайтесь очищувати пристрій за допомогою яких-небудь хімічних речовин, оскільки це може призвести до погіршення його зовнішнього вигляду. Для очищення корпусу пристрою використовуйте тільки чисту й суху ганчірку.
- Для моделей з монітором: щоб уникнути ушкодження рідкокристалічного монітору, стежте за тим, щоб всередину монітору не потрапила вода або будь-які напої (рідини); у разі потрапляння рідини всередину рідкокристалічного монітору, вимкніть живлення, відімкніть запобіжник ланцюга живлення і якнайскоріше зверніться з пристроєм до сервісного центру; стежте за тим, щоб всередину рідкокристалічного монітору через вентиляційні отвори не потрапляли металеві або легко займисті предмети;

#### **Для безпечного керування автомобілем**

- Для безпечного використання функцій пристрою, будь ласка, не забувайте виконувати вимоги Правил дорожнього руху України. Окрім цього намагайтесь дотримуватися загальних правил поведінки з Вашим автомобілем, як джерелом підвищеної небезпеки.
- Ці правила, в першу чергу, визначаються ризиком виникнення загрози для життя або здоров'я третіх осіб, спричинення шкоди їх майну, домашнім тваринам або довіллю.
- Якщо водій автомобіля хоче переглядати відеоматеріали на екрані пристрою, необхідно перед переглядом припаркувати автомобіль в безпечному місці.
- Обов'язково встановлюйте важіль управління автоматичної трансмісії в положення "PARK", а важіль перемикачів ручної коробки передач - в нейтральне положення.
- Завжди ставте автомобіль на гальмо стоянки, яке повинне знаходитися в справному стані і унеможливити рух автомобіля.
- Завжди паркуйте автомобіль на відкритому, добре провітрюваному майданчику.
- Підтримуйте відносно низький рівень гучності, щоб під час руху мати можливість чути усе, що відбувається навколо автомобіля.
- Не міняйте диски, не регулюйте гучність і не здійснюйте які-небудь інші операції управління пристроєм, які можуть відвернути Вашу від управління автомобілем.
- Якщо автомобіль був припаркований у місці під прямим сонячним промінням довгий час, приладова панель автомобіля разом з пристроєм можуть нагрітися. Дайте пристрою охолонути перед його використанням.
- Якщо пристрій не вмикається, перевірте електричні підключення та стан плавкого запобіжника.

### 3. Передня панель

1. Регулювання гучності
2. Вибір радіостанції/треку вперед
3. Вибір радіостанції/треку назад
4. Живлення
5. Вибір режиму
6. Діапазон/стерео
7. Вимкнення звуку
8. Відтворення/пауза
9. APS (Автоматичний/ручний пошук та запам'ятовування радіостанцій)
10. Кнопка скидання налаштувань пристрою RESET
11. Цифрові кнопки
12. Режим повторного відтворення
13. Сканування
14. Режим відтворення у довільному порядку
15. Пропуск 10 треків назад
16. Пропуск 10 треків вперед
17. Годинник
18. Інтерфейс USB
19. Слот для карт пам'яті SD



## 4. Основні операції

### Увімкнення/вимкнення

Щоб увімкнути пристрій, натисніть кнопку PWR. Натисніть ще раз для того, щоб вимкнути.

### Вимкнення звуку

Натисніть кнопку MUT для вимкнення звуку. Звук знову буде увімкнено при повторному короткочасному натисненні кнопки MUT.

### Регулювання гучності

Повертайте регулятор гучності для збільшення або зменшення гучності.

### Налаштування годинника

- В режимі радіо або відтворення MP3 натисніть кнопку CLK на основній панелі, на дисплеї з'явиться поточний час. Натисніть ще раз, щоб відмінити відображення годинника на дисплеї.
- Утримуйте кнопку CLK на основній панелі протягом 2 секунд, на дисплеї відобразиться час. Знову натискайте кнопку CLK протягом 2 секунд для відображення годин. Налаштуйте години з допомогою кнопок ►► і ◀◀. Далі налаштуйте хвилини. Знову натисніть кнопку CLK для виходу і повернення у звичайний режим.

## 5. Радіо

У пам'яті пристрою можна зберегти до шести радіостанцій у кожному діапазоні для наступного швидкого виклику. Загалом можливо зберегти у пам'яті до 18 радіостанцій у діапазоні FM та 12 радіостанцій у діапазоні AM.

### **Вибір смуги частот.**

Натисніть BND для вибору смуги частот з FM1 FM2 FM3 AM1 та AM2.

### **Ручний пошук та запам'ятовування радіостанцій**

Натискайте кнопки ◀◀ / ▶▶ на панелі пристрою для ручного пошуку радіостанцій. Після того, як ви знайдете потрібну станцію, натискайте відповідну цифрову кнопку на панелі пристрою (від 1 до 6) більше 2 секунд. Знайдена станція буде збережена за обраною кнопкою.

Примітка: попередньо збережені радіостанції будуть стерті.

### **Автоматичний пошук та запам'ятовування радіостанцій**

Натисніть та утримуйте протягом 2 секунд кнопку кнопку APS. Пристрій знайде та запам'ятає доступні радіостанції в діапазоні FM18.

Примітка: попередньо збережені радіостанції будуть стерті.



### Використання карт (SD)

1. Вставте картку пам'яті (SD) у відповідний слот, пристрій почне зчитування файлів. Пристрій почне відтворення файлів.
2. Щоб вийняти карту, легенько натисніть на неї та витягніть її зі слота.

### Використання USB носіїв інформації

1. Вставте USB носій інформації у USB порт. Пристрій почне зчитування файлів. Пристрій почне відтворення файлів.
2. Щоб вийняти USB носій інформації, просто витягніть його з пристрою.

### Вибір режиму

В режимі Радіо натискайте кнопку MODE для перемикання між режимами. Режими будуть змінюватись у наступному порядку: Радіо – SD карта – USB – Радіо

### Відтворення/пауза

В режимі відтворення MP3 натисніть ►|| для паузи відтворення. Знову натисніть кнопку ►|| для продовження відтворення з місця зупинки.

### Вибір наступного/попереднього файлу

В режимі відтворення MP3 натискайте кнопки ►►| ◀◀ на панелі пристрою для вибору наступного або попереднього файлу.

### Швидке перемотування вперед/назад

Для швидкого перемотування вперед/назад в режимі відтворення натисніть та утримуйте протягом 2 секунд кнопки ►►| ◀◀.

### Режим повторного відтворення

Натисніть кнопку 2/RPT для увімкнення режиму повторного відтворення. Знову натисніть дану кнопку для вимкнення режиму повторного відтворення.

### Демонстраційне відтворення

Натисніть 3/INT для того, щоб відтворити по 10 перших секунд кожної пісні. Натисніть кнопку ще раз для відміни.

**Режим відтворення у довільному порядку**

Натисніть кнопку 4/RDM для увімкнення режиму відтворення у довільному порядку. Знову натисніть дану кнопку для вимкнення режиму відтворення у довільному порядку.

**Пропуск файлів вперед**

В режимі відтворення MP3 натисніть кнопку +10 , щоб пропустити наступні десять треків вперед.

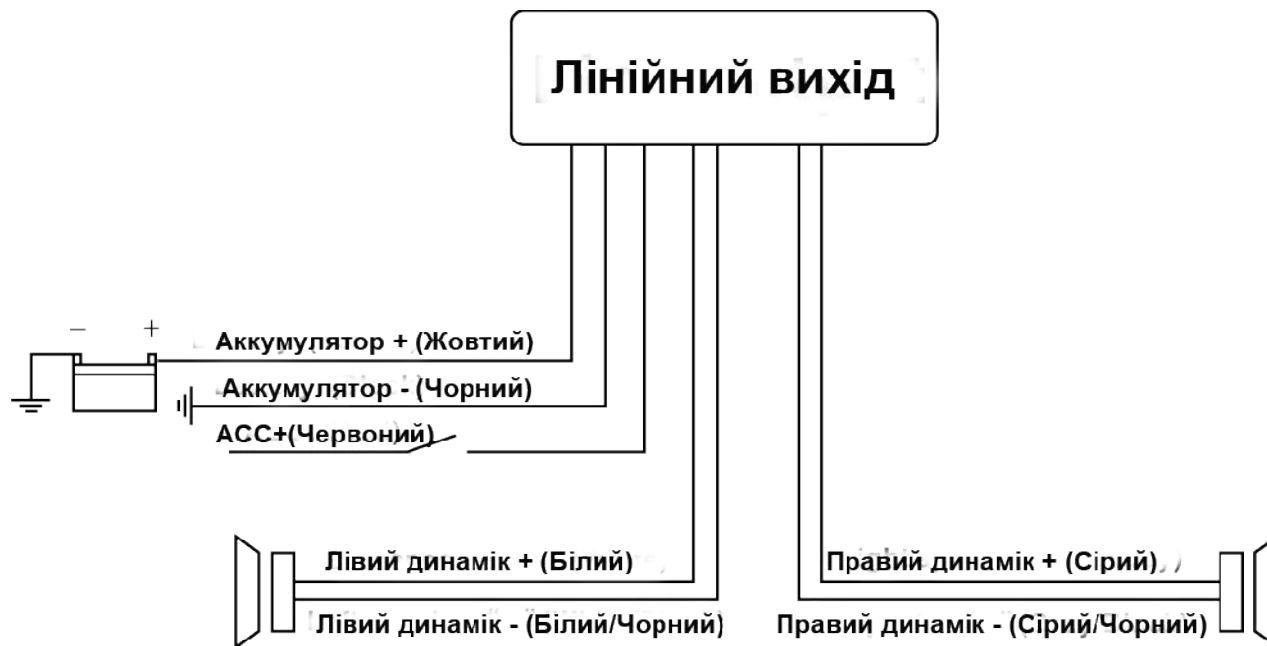
**Пропуск файлів вперед назад**

В режимі відтворення MP3 натисніть кнопку -10 , щоб пропустити наступні десять треків назад.

## 7. Підключення пристрою

### Примітки:

- Цей пристрій призначений для використання в автомобілі з 12-вольтним акумулятором і заземленням негативного контакту. Перш ніж встановлювати цей пристрій у звичайному автомобілі, автобусі або вантажному автомобілі, переконайтеся, що напруга акумулятора придатна для цього пристрою. Інакше необхідно, щоб фахівець встановив трансформатор для перетворення вихідної напруги до 12 вольт.
- Для запобігання виникнення короткого замикання в електричній мережі перед установкою переконайтеся, що негативний дріт акумулятора від'єднаний.
- Для запобігання виникнення короткого замикання та пошкодження цього пристрою переконайтеся, що всі дроти мають клеми або є заізольованими. З'єднаєте дроти в безпечному місці, захищеному від дії високих температур, не торкаючись до рухливих частин, таких як механізм перемикачів передач, ручне гальмо та направляючі сидінь з метою запобігання розплавлення/зносу ізоляції дротів.
- Номінальна потужність динаміків, підключених до цього пристрою, складає 2x25 Вт з опором від 4 до 8 Ом.
- Вимкніть живлення перед підключенням.

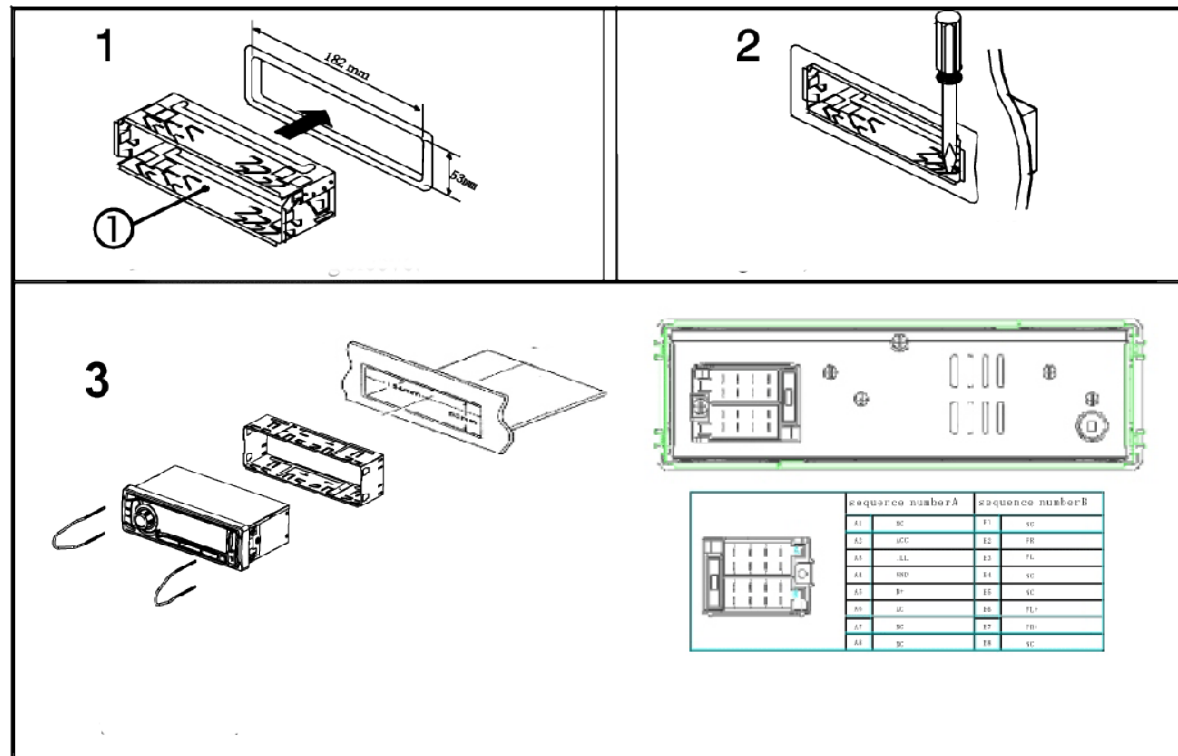


## 8. Інсталяція

Якщо Ви не впевнені, що зможете самостійно встановити даний пристрій, зверніться до кваліфікованого спеціаліста. Якщо є необхідність, демонтуйте попередній пристрій з автомобіля. Виконайте усі необхідні електричні підключення. Переконайтеся, що все функціонує.

1. Вставте кожух пристрою в приладову панель
2. Відігніть монтажні петлі відповідно до ширини панелі.
3. Закріпіть бокові кронштейни та необхідні дроти. Встановіть пристрій в нішу приладової панелі і зафіксуйте його.

Якщо у вас виникли запитання відносно правильної установки пристрою, зв'яжіться з кваліфікованим фахівцем.



## 9. Пошук і вирішення несправностей

Таблиця контрольних перевірок, представлена нижче, допоможе вам усунути неполадки, які можуть виникнути при використанні пристрою. Перш ніж звернутися до техобслуговування, визначіть причини несправностей та виконайте вказівки, описані нижче.

ПРОБЛЕМА	СПРИЧИНЕННЯ/ВИРІШЕННЯ
Немає живлення	Якщо енергопостачання автомобіля в нормі, але двигун не працює, перемкніть ключ запалювання на режим акумулятора. Перевірте чи не згорів запобіжник, замініть його. Перевірте чи кнопка увімк./вимк. на передній панелі увімкнена.
LCD дисплей показує хаос або нема реакції на натиснуті кнопки	Натисніть кнопку RESET один раз (натиснення цієї кнопки призведе до втрати попередніх налаштувань).
Не можливо знайти радіостанцію	Перевірте, чи приєднана антена або чи приєднана вона правильно. Якщо виникла подібна ситуація приєднайте антену.
Поганий прийом радіостанцій	Можливо недостатня довжина антени або вона відламалась. Якщо антена відламалась, замініть її. Перевірте чи правильно заземлена антена.

**ПРИМІТКА:** якщо подані поради не допомагають вирішити проблему, проконсультуйтеся з постачальником. Не намагайтесь полагодити прилад самостійно.

<b>10. Технічні характеристики</b>	
<b>Пункт</b>	<b>MPD105B</b>
<b>Загальні</b>	
Опір навантаження	4-8 $\Omega$
Відношення сигнал-шум	68дБ
Максимальна вихідна потужність	2x25Вт
Робоча напруга	12 В пост. струму, заземлення негативного контакту
<b>Радіо</b>	
Радіо частоти	FM1/2/3+AM1/2(30 заданих станцій)
Антенa	Можливість під'єднання зовнішньої антени
Корисна чутливість	9дБ
Розділення	30дБ
Відношення сигнал-шум	55дБ
Частотна характеристика	30-15,000Гц
Нелінійні спотворення	< 1%
<b>MP3</b>	
Підтримка USB/SD/MMC	+
Формат аудіо	WMA/MP3
Відношення сигнал-шум	65дБ
Частотна характеристика	20-20,000Гц
Нелінійні спотворення	< 1%
Розділення	50дБ

## **11. Комплектація**

**MP3/SD/MMC/USB Програвач**

**Металева рамка та гвинти для кріплення ISO-DIN стандарту**

**Ключі для демонтажу**

**З'єднувальні дроти з роз'ємом ISO**

**Інструкція користування**

**Гарантійний талон**

### **Зберігання, транспортування, ресурс, утилізація**

Пристрій рекомендується зберігати в складських або домашніх умовах і при необхідності транспортувати будь-яким видом цивільного транспорту в наявній індивідуальній споживчій тарі. Місце зберігання (транспортування) має бути недоступним для попадання вологи, прямого сонячного світла і повинно унеможливити механічних ушкоджень. Термін служби пристрою - 2 роки. Пристрій не містить шкідливих матеріалів і є безпечним при експлуатації і утилізації (окрім спалювання в непристосованих умовах). Цей пристрій не можна утилізувати разом з іншими побутовими відходами після закінчення терміну служби. Щоб уникнути виникнення негативного впливу на довкілля або здоров'я людини, необхідно виконувати вимоги по утилізації цього пристрою. Здайте пристрій в спеціалізований пункт або зверніться до продавця, у якого було придбано цей пристрій. Компетентні люди відправлять цей пристрій на безпечну для довкілля переробку.

### **Гарантії постачальника**

MP3/SD/MMC/USB Програвач ORION MPD – 105B відповідає затвердженому зразку. Виготівник гарантує відповідність пристрою вимогам ГОСТ17692-89;ГОСТ22505-97;ГОСТ28279-89. При дотриманні користувачем правил експлуатації, викладених у цьому Посібнику користувача, пристрій забезпечує безпеку і електромагнітну сумісність в повному об'ємі вимог, що підлягають обов'язковій сертифікації в системі УкрСЕПРО, не наносить шкідливої дії на довкілля і людину і визнано придатним до експлуатації. Пристрій має гарантійний термін експлуатації - 12 місяців з моменту купівлі без урахування часу перебування в ремонті при дотриманні правил експлуатації. Право на гарантію надається при заповненні відомостей гарантійного талона, що додається.

Гарантійні зобов'язання не поширюються на перераховане нижче деталі, якщо їх заміна передбачена конструкцією і не пов'язана з розбиранням виробу:

- сполучні кабелі, монтажний комплект, документацію, що додається до виробу.

Найменування: ОРІОН МПД-105Б  
Основне призначення: MP3/SD/MMC/USB Програвач  
Країна виробник: Китайська Народна Республіка  
Виготівник і розробник: Оріон Електронікс Лтд.  
Адреса виготівника: Угорщина, 1106 Будапешт, вул. Ясберены, д. 29  
Дата виготовлення: 15 Жовтня 2010  
Гарантований термін служби: 2 роки  
Гарантійний термін експлуатації: 12 місяців  
Гарантійне обслуговування і сервіс : ТОВ "Фокстрот сервіс", м.Київ, вул.Щусева 44  
Клас продукту і Назва нормативних документів яким відповідає:  
Продукт першого класу, відповідає вимогам  
ГОСТ17692-89;ГОСТ22505-97;ГОСТ28279-89  
Сертифікати: TUV GS, CE, E - mark, Укрседро



