

**ORION**<sup>®</sup>  
"SMART PEOPLE CHOOSE ORION"

## MP3/SD/MMC/USB програвач



Інструкція користування  
Для моделі: MPD230U(RED), MPD230U(BLUE)

## ЗМІСТ

1	ЗАХОДИ БЕЗПЕКИ ТА ЗАСТЕРЕЖЕННЯ	3
2	ПЕРЕДНЯ ПАНЕЛЬ КЕРУВАННЯ	5
3	ПУЛЬТ ДИСТАНЦІЙНОГО КЕРУВАННЯ	7
4	ОСНОВНІ ОПЕРАЦІЇ	9
5	MP4/MP3/JPEG	10
6	РАДІО	12
7	СИСТЕМНІ НАЛАШТУВАННЯ	12
8	ІНСТАЛЯЦІЯ	13
9	ЕЛЕКТРИЧНІ ПІДКЛЮЧЕННЯ	14
10	ПОШУК І ВИРІШЕННЯ НЕСПРАВНОСТЕЙ	15
11	ТЕХНІЧНІ ХАРАКТЕРИСТИКИ	16
12	КОМПЛЕКТАЦІЯ	17

## 1. ЗАХОДИ БЕЗПЕКИ ТА ЗАСТЕРЕЖЕННЯ

- Пристрій не призначений для використання людьми з обмеженими фізичними, сенсорними або розумовими здібностями, крім випадків, коли здійснюється контроль іншими особами, відповідальними за їх безпеку.
- Цей виріб є технічно складним товаром і відноситься до побутової радіоелектронної апаратури.
- Монтаж і експлуатація цього пристрою повинні здійснюватись відповідно до цього Посібника. Монтаж пристрою здійснюється у штатне місце в панелі приладів автомобіля, підключення і налаштування виробу чітко викладені в цьому Посібнику і можуть бути виконані споживачем в повному об'ємі самостійно. Проте завод-виробник рекомендує Вам доручити проведення вказаного комплексу робіт сервісному центру.
- Завод-виробник не несе відповідальності за проблеми, що виникли внаслідок самостійного встановлення пристрою!
- Для подання живлення на цей пристрій використовуйте тільки джерело живлення з напругою +12В постійного струму; клема «-» акумуляторної батареї має бути сполучена з "масою".
- Перед встановленням пристрою, будь ласка, повністю прочитайте цей Посібник. Встановлення пристрою вимагає підключення до багатьох штатних систем автомобіля. Автомобілі мають низьковольтні або мультиплексні системи, які можуть бути пошкоджені при використанні низькоомних перевірочних приладів, наприклад, перевірочних ламп або логічних пробників (які використовуються для тестування комп'ютерів). Для перевірки усіх штатних ланцюгів автомобіля перед підключенням встановлюваного пристрою використовуйте тільки високоякісний цифровий мультиметр.
- Не намагайтесь у разі пошкодження відкрити корпус пристрою і відремонтувати його самостійно. Якщо пристрій не працює правильно, зверніться до відповідного розділу даного Посібника. Помилки, допущені при встановленні та експлуатації пристрою, можуть бути іноді прийняті за його несправність. Якщо несправність не усунена, зверніться до сервісного центру.
- При митті автомобіля стежте, щоб всередину пристрою не потрапила вода, оскільки це може призвести до його ушкодження. Неприпустимо потрапляння рідин у пристрій під час миття панелі приладів, внутрішньої частини вітрового скла і/або випадкового проливання рідини на приладову панель, а також через нещільність моторного щита при митті моторного відсіку, під час подавання миючої суміші під тиском, оскільки це може призвести до виходу з ладу пристрою.
- Після використання автомобіля на відкритому повітрі необхідно пілососити салон в цілях збору можливих трупів комах і непотрапляння їх всередину пристрою і його складових частин. Потрапляння всередину пристрою і його складових частин комах неприпустимо.
- Температура. Пристрій може працювати неправильно при екстремально високих або екстремально низьких температурах. У такому разі припиніть використовувати пристрій до тих пір, поки температура не стане нормальною, пристрій обладнаний

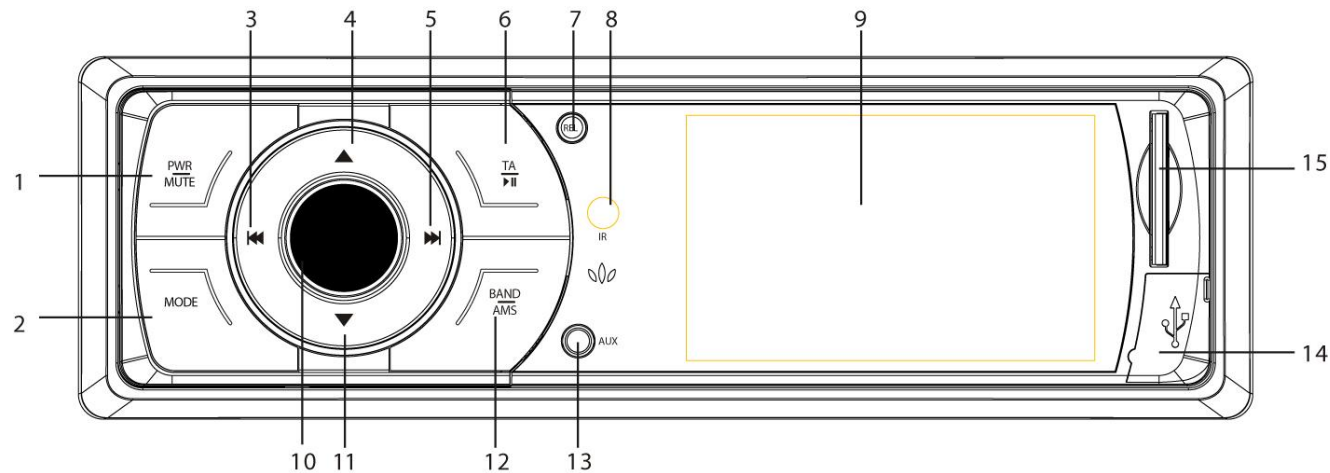
вбудованою схемою захисту. Коли температура в середині пристрою підвищується до певної величини, система захисту автоматично зупиняє відтворення. В цьому випадку дайте пристрою можливість охолонути, а потім знову увімкніть його.

- "Перескакування" відтворення. Коли автомобіль рухається по нерівній дорозі, по дорозі з пошкодженим покриттям або по бездоріжжю, при відтворенні аудіо/відео файлів можуть з'являтися пропуски звучання і/або відтвореного зображення. Рекомендується знизити швидкість і поволі долати перешкоди, для вимкнення перескакування відтворення. Часті поїздки в режимах руху по дорозі з пошкодженим покриттям або по бездоріжжю можуть призвести до механічних ушкоджень (обриву) гумових демпферів програвача, розташованих усередині пристрою.
- Очищення. Не намагайтесь очищувати пристрій за допомогою яких-небудь хімічних речовин, оскільки це може призвести до погіршення його зовнішнього вигляду. Для очищення корпусу пристрою використовуйте тільки чисту й суху ганчірку.
- Для моделей з монітором: щоб уникнути ушкодження рідкокристалічного монітору, стежте за тим, щоб всередину монітору не потрапила вода або будь-які напої (рідини); у разі потрапляння рідини всередину рідкокристалічного монітору, вимкніть живлення, відімкніть запобіжник ланцюга живлення і якнайскоріше зверніться з пристроєм до сервісного центру; стежте за тим, щоб всередину рідкокристалічного монітору через вентиляційні отвори не потрапляли металеві або легко займисті предмети;

#### **Для безпечного керування автомобілем**

- Для безпечного використання функцій пристрою, будь ласка, не забувайте виконувати вимоги Правил дорожнього руху України. Окрім цього намагайтесь дотримуватися загальних правил поведінки з Вашим автомобілем, як джерелом підвищеної небезпеки.
- Ці правила, в першу чергу, визначаються ризиком виникнення загрози для життя або здоров'я третіх осіб, спричинення шкоди їх майну, домашнім тваринам або довіллю.
- Якщо водій автомобіля хоче переглядати відеоматеріали на екрані пристрою, необхідно перед переглядом припаркувати автомобіль в безпечному місці.
- Обов'язково встановлюйте важіль управління автоматичної трансмісії в положення "PARK", а важіль перемикачів ручної коробки передач - в нейтральне положення.
- Завжди ставте автомобіль на гальмо стоянки, яке повинне знаходитися в справному стані і унеможливити рух автомобіля.
- Завжди паркуйте автомобіль на відкритому, добре провітрюваному майданчику.
- Підтримуйте відносно низький рівень гучності, щоб під час руху мати можливість чути усе, що відбувається навколо автомобіля.
- Не міняйте диски, не регулюйте гучність і не здійснюйте які-небудь інші операції управління пристроєм, які можуть відвернути Вашу увагу від управління автомобілем.
- Якщо автомобіль був припаркований у місці під прямим сонячним промінням довгий час, приладова панель автомобіля разом з пристроєм можуть нагрітися. Дайте пристрою охолонути перед його використанням.
- Якщо пристрій не вмикається, перевірте електричні підключення та стан плавкого запобіжника.

## 2. ПЕРЕДНЯ ПАНЕЛЬ КЕРУВАННЯ



### 1. PWR/MUTE

Натисніть для увімкнення пристрою. Натисніть і утримуйте декілька секунд для вимкнення пристрою. Коли пристрій увімкнений, натисніть кнопку для повного вимкнення звуку. Знову натисніть кнопку для відновлення звучання.

### 2. MODE

Перемикання між режимами вхідного сигналу.

### 3/5. ◀▶

У режимі радіо: натисніть один раз для запуску автоматичного пошуку радіостанцій; натисніть та утримуйте для ручного пошуку радіостанцій.

У режимі відтворення: натисніть для переходу до наступного/попереднього файлу; натисніть та утримуйте для прискореного перемотування вперед/назад.

### 4/11. ▲▼

У режимі радіо: натискайте для переходу до попередньої/наступної збереженої радіостанції;

У режимі відтворення: натисніть для пропуску 10 треків вперед/назад.

У режимі перегляду зображень: натискайте для повороту зображення.

### 6. TA▶||

У режимі радіо: натисніть для увімкнення/вимкнення функції TA;

У режимі відтворення: натисніть для паузи/відновлення відтворення.

**7. REL**

Натисніть, щоб зняти передню панель.

**8. IR WINDOW**

Датчик дистанційного керування.

**9. LCD дисплей**

**10. VOL**

Покрутіть регулятор для налаштування рівня гучності;

Натисніть та покрутіть для входу до меню аудіо налаштувань;

В режимі радіо натисніть та утримуйте для входу до меню системних налаштувань.

**12. BAND/AMS**

У режимі радіо натискайте для вибору діапазону. Натисніть та утримуйте для збереження станцій у пам'яті.

У режимі відтворення натискайте для перемикання між режимами аудіо, відео та фото.

**13. AUX вхід.**

Вставте аудіо кабель. Натискайте кнопку MODE для вибору режиму AUX.

**14. USB порт.**

**15. Слот для карт пам'яті SD**

### 3. ПУЛЬТ ДИСТАНЦІЙНОГО КЕРУВАННЯ

#### 1. MUTE

Натисніть для увімкнення пристрою. Натисніть і утримуйте декілька секунд для вимкнення пристрою. Коли пристрій увімкнений, натисніть кнопку для повного вимкнення звуку. Знову натисніть кнопку для відновлення звучання.

#### 2. AF

У режимі радіо натисніть для увімкнення/вимкнення функції AF.

#### 3. MODE

Перемикання між режимами вхідного сигналу.

#### 4. EQ

Налаштування еквайзера (CLASSIC, POP, ROCK, JAZZ, VOCAL, NULL).

#### 5/16.

У режимі радіо: натисніть один раз для запуску автоматичного пошуку радіостанцій; натисніть та утримуйте для ручного пошуку радіостанцій.

У режимі відтворення: натисніть для переходу до наступного/попереднього файла; натисніть та утримуйте для прискореного перемотування вперед/назад.

#### 6. SETUP/

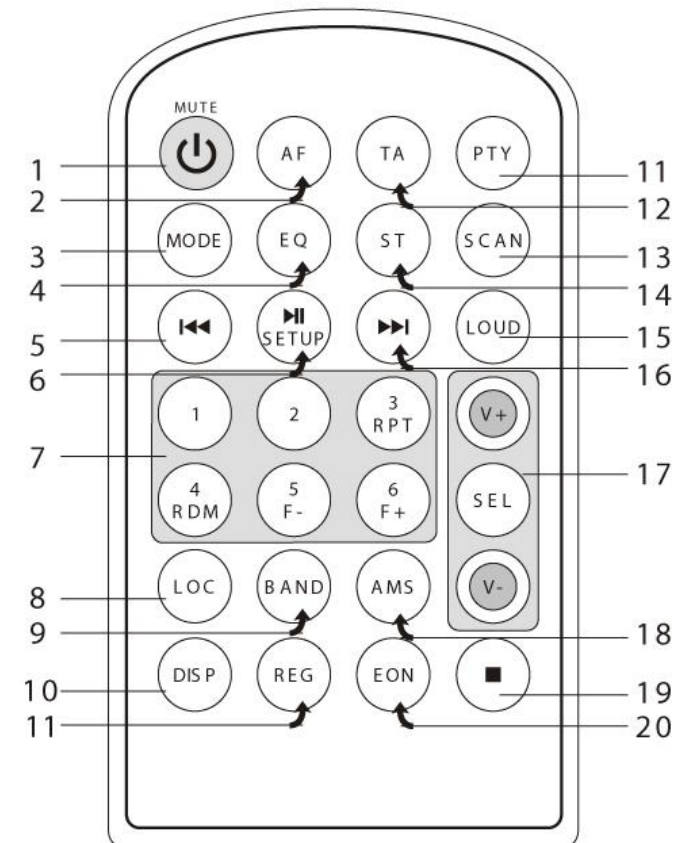
Пауза/відновлення відтворення;


У режимі радіо натисніть та утримуйте для входу до меню налаштувань.

#### 7. (1-6) Цифрові кнопки

У режимі радіо натискайте для безпосереднього вибору збереженої радіостанції; Натисніть та утримуйте одну з кнопок для збереження у пам'яті поточної радіостанції.

- 3/RPT – у режимі відтворення натисніть для увімкнення режиму повторного відтворення;
- 4/RDM - у режимі відтворення натисніть для увімкнення режиму відтворення у довільному порядку;
- 5/F- - у режимі відтворення: натисніть для пропуску 10 треків назад;  
У режимі перегляду зображень: натискайте для повороту зображення.
- 6/F+ - у режимі відтворення: натисніть для пропуску 10 треків вперед;  
У режимі перегляду зображень: натискайте для повороту зображення




8. **LOC**  
Вибір прийому станцій із слабким або сильним сигналом.
9. **BAND**  
Вибір діапазону: FM1, FM2, FM3, MW1 та MW2.
10. **DISP**  
Натисніть для відображення на дисплеї поточного часу.  
У режимі радіо натисніть та утримуйте для перемикання між режимами FM та RDS.
11. **REG**  
У режимі радіо натисніть для увімкнення/вимкнення функції REG.
11. **PTY**  
У режимі радіо натисніть для вибору необхідного типу програми.
12. **TA**  
У режимі радіо натисніть для увімкнення/вимкнення функції TA.
13. **SCAN**  
У режимі радіо: натисніть для пошуку радіостанцій. Після знаходження станції відбудеться трансляція радіопередачі протягом 10 секунд, далі знову продовжиться пошук нових радіостанцій.  
У режимі відтворення: натисніть для сканування пісень. Відбудеться відтворення перших 10 секунд кожної пісні.
14. **ST**  
У режимі радіо натисніть для вибору стерео або моно прийому.
15. **LOUD**  
Натисніть для увімкнення/вимкнення функції LOUD.
17. **V-, SEL, V+**  
Натискайте V+/V- для налаштування гучності.  
Натисніть SEL для входу до меню аудіо налаштувань: Bass, Treble, Balance, Fader and Subwoof.
18. **AMS**  
У режимі радіо: натисніть для сканування збережених станцій; натисніть та утримуйте для збереження станцій у пам'яті.
19.   
У режимі відтворення натисніть для зупинки відтворення.
20. **EON**  
У режимі радіо натисніть для увімкнення/вимкнення функції EON.

**Примітка:** Якщо ряд функцій на карті пульта керування погано перемикаються або не функціонують під час роботи, замініть стару батарею новою. Переконайтеся, що батарея вставлена з дотриманням полярності. Направляйте пульт прямо на датчик дистанційного керування, що знаходиться на передній панелі пристрою. Впевніться у тому, що між ними немає ніяких перешкод. Нормальний прийом команд пульта виконується з відхиленням пульта на  $\pm 30^\circ$  у будь-якому напрямку.



## 4. ОСНОВНІ ОПЕРАЦІЇ


### Увімкнення/вимкнення пристрою. Вимкнення звуку

Натисніть PWR на панелі або  на ПДК для увімкнення пристрою. Натисніть і утримуйте декілька секунд для вимкнення пристрою. Коли пристрій увімкнений, натисніть кнопку для повного вимкнення звуку. Знову натисніть кнопку для відновлення звучання.

### Формати, що відтворюються пристроєм:

1. Аудіо: MP3, WMA, APE, OGG, FLAC, WAV.
2. Фото : JPEG, BMP.
3. Відео: AVI, RMVB/RM, 3GP, MP4, FLV, DAT, MPG.

### Перемикання між режимами аудіо, відео та фото

У режимі відтворення натисніть BAND на панелі для входу до меню режимів. Знову натискайте BAND для перемикання між режимами аудіо, відео та фото. Натисніть  для підтвердження вибору.

### Налаштування звуку

Натисніть VOL один раз:

Натисніть та прокрутіть для вибору параметрів для налаштування (Volume – Bass – Treble – Balance – Fader – Sab woof). Натисніть VOL для підтвердження вибору, далі повертайте регулятор для налаштування вибраного параметра. Параметри Bass та Treble активні тільки, якщо EQ OFF. Далі натисніть VOL для підтвердження налаштувань, натисніть VOL ще раз для виходу.

### Налаштування гучності

Покрутіть за або проти годинникової стрілки регулятор VOL на панелі пристрою або натисніть кнопки V+ / V- на пульті дистанційного керування для налаштування потрібної гучності звучання.

### Вибір джерела вхідного сигналу

Натискайте кнопку MODE на ПДК або панелі пристрою для перемикання між режимами вхідного сигналу.

## 5. MP4/MP3/JPEG

### Використання карт (SD)

1. Вставте картку пам'яті (SD) у відповідний слот, пристрій почне зчитування файлів. Через декілька секунд пристрій почне відтворення файлів.
2. Щоб вийняти карту, легенько натисніть на неї та витягніть її зі слота.

### Використання USB носіїв інформації

1. Вставте USB носій інформації у USB порт. Пристрій почне зчитування файлів. Через декілька секунд пристрій почне відтворення файлів.
2. Щоб вийняти USB носій інформації, просто витягніть його з пристрою.

Якщо до пристрою одночасно під'єднано USB та SD карта, для перемикання між ними натискайте кнопку MODE.

### Відтворення/пауза

В режимі відтворення натисніть ►|| для паузи відтворення. Знову натисніть ►|| для продовження відтворення з місця зупинки.

### Пропуск файлів вперед/назад

В режимі відтворення натискайте кнопки F+/F- на ПДК, щоб пропустити 10 треків вперед/назад.

### Вибір наступного/попереднього файлу

В режимі відтворення натискайте кнопки ►► |◀◀ на панелі пристрою або на ПДК для вибору наступного або попереднього файлу.

### Швидке перемотування вперед/назад

Для швидкого перемотування вперед/назад в режимі відтворення натисніть та утримуйте ►► |◀◀ на панелі пристрою або на ПДК. Для зупинки швидкого перемотування натисніть ►|| .

### Інтро

Для увімкнення функції відтворення перших 10 секунд кожної пісні у списку натисніть кнопку SCAN.

### **Режим повторного відтворення**

У режимі відтворення натисніть кнопку 3/RPT на ПДК для увімкнення режиму повторного відтворення одного або усіх треків. Натисніть знову для вимкнення даного режиму.

### **Відтворення у довільному порядку**

У режимі відтворення натисніть кнопку 4/RDM на ПДК для увімкнення режиму відтворення у довільному порядку. Натисніть знову для вимкнення даного режиму.

### **Зупинка відтворення**

Під час відтворення натисніть ■ для зупинки. Натисніть ►|| для відновлення відтворення.

Примітка: Функції відтворення відео працюватимуть лише тоді, коли автомобіль буде припаркований та буде увімкнено стоянкове гальмо. У більшості країн перегляд відео водієм під час керування автомобілем вважається порушенням закону.

## **ПЕРЕГЛЯД ЗОБРАЖЕНЬ**

### **Обертання зображення**

У режимі перегляду зображень натискайте кнопки ▲/▼ на панелі або F+/F- на ПДК для обертання зображення за/проти годинникової стрілки на 90°.

Примітка: в режимі автоматичного перегляду зображень дана функція не підтримується.

### **Автоматичний/ручний режим перегляду зображень**

Під час перегляду зображень натискайте ►|| для увімкнення/вимкнення режиму автоматичного перегляду зображень.

### **Вибір наступного/попереднього зображення**

У ручному режимі перегляду зображень натискайте кнопки ►► I◀◀ для вибору попереднього/наступного зображення.

Примітка: в режимі автоматичного перегляду зображень дана функція не підтримується.

## 6. РАДІО

### Вибір смуги частот (діапазону).

В режим радіо натисніть BAND на панелі пристрою або на ПДК для вибору смуги частот.

### Автоматичний пошук станцій

Натисніть **◀◀ ▶▶** один раз для запуску автоматичного пошуку радіостанцій.

### Ручний пошук станцій

Натисніть та утримуйте **◀◀ ▶▶** для ручного пошуку радіостанцій.

### Запам'ятовування радіостанцій

Для запам'ятовування радіостанцій у пам'яті пристрою натисніть та утримуйте AMS на ПДК.

## 7. СИСТЕМНІ НАЛАШТУВАННЯ

В режимі радіо натисніть та утримуйте VOL для входу до меню системних налаштувань. Натискайте **◀◀ ▶▶** для вибору одного з параметрів: BEEP, CLO ADJ, CLO MODE, RADIO AREA, TFT BRIGHT та CAMARA MODE, далі натисніть VOL для підтвердження. Для налаштування вибраного параметра натискайте **◀◀ ▶▶**, далі натисніть VOL для підтвердження налаштувань, натисніть VOL ще раз для виходу.

BEEP: натискайте **◀◀ ▶▶** для увімкнення/вимкнення функції;

CLO ADJ: натискайте **◀◀ ▶▶** для налаштування годинника;

CLO MODE: натискайте **◀◀ ▶▶** для вибору режиму відображення годинника (12 год./24 год.);

RADIO AREA: натискайте **◀◀ ▶▶** для вибору регіону мовлення (EUROPE, USA, OIRT, JAPAN, M-EAST, AUSTRALIA, LATIN та ASIA);

TFT BRIGHT: натискайте **◀◀ ▶▶** для налаштування яскравості дисплея (0-20). За умовчанням яскравість налаштована на рівень 10;

CAMARA MODE: натискайте **◀◀ ▶▶** для вибору PAL або NTSC. За умовчанням - NTSC.

## 8. ІНСТАЛЯЦІЯ

Якщо Ви не впевнені, що зможете самостійно встановити даний пристрій, зверніться до кваліфікованого спеціаліста.

### Спосіб 1

1. Якщо є необхідність, демонтуйте попередній пристрій з автомобіля.
2. Виконайте усі необхідні електричні підключення. Переконайтеся, що все функціонує.
3. Вставте металеву рамку в приладову панель та відігніть монтажні петлі викруткою.
4. Встановіть пристрій у метаталеву рамку і зафіксуйте його.

Якщо у вас виникли запитання відносно правильної установки пристрою, зв'яжіться з кваліфікованим фахівцем.

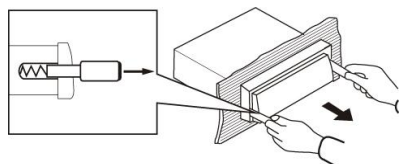
### Спосіб 2

Цей спосіб установки передбачає використання різьбових отворів, які знаходяться на бічних панелях пристрою.

Виберіть положення кронштейнів, при якому будуть поєднані різьбові отвори на кронштейнах та різьбові з'єднання на корпусі пристрою. Закріпіть кронштейни з обох боків пристрою не менше ніж в двох місцях.

### Демонтаж пристрою

1. Вставте два ключі з обох сторін пристрою до упору, поки вони не зафіксуються (див. малюнок).
2. Потягніть пристрій на себе.
3. Витягніть кабелі та антену.



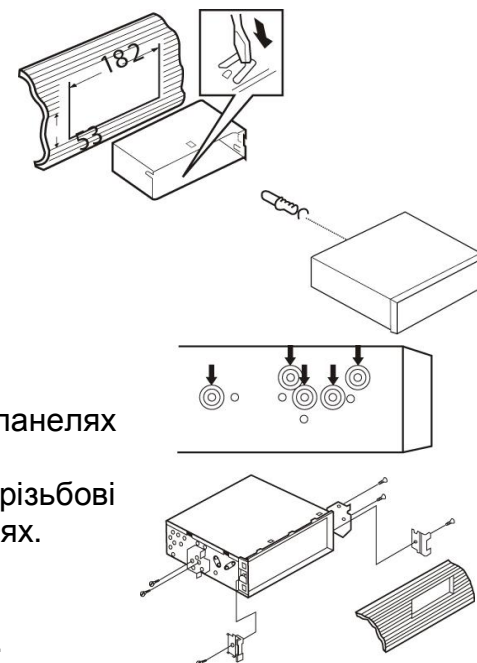
### Зняття/встановлення передньої панелі

Зняття панелі:

- Вимкніть пристрій.
- Натисніть REL, щоб зняти передню панель. Зніміть панель.
- Помістіть панель у футляр.

Встановлення передньої панелі:

- Помістіть панель у відповідні виїмки. Спочатку вставте праву сторону панелі.
- Натисніть на панель до повної її фіксації.

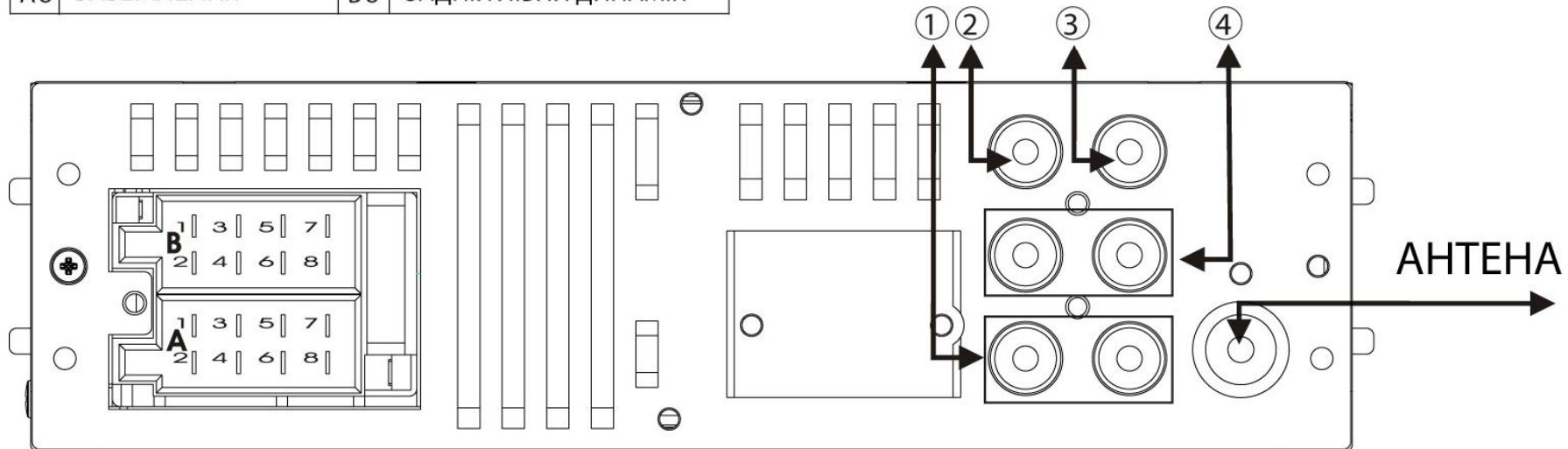


## 9. ЕЛЕКТРИЧНІ ПІДКЛЮЧЕННЯ

Схема електричних підключень:

A 1	СТОЯНКОВЕ ГАЛЬМО	B 1	ЗАДНІЙ ПРАВИЙ ДИНАМІК+
A 2	N C	B 2	ЗАДНІЙ ПРАВИЙ ДИНАМІК -
A 3	ЗАДНІЙ ХІД	B 3	ПЕРЕДНІЙ ПРАВИЙ ДИНАМІК+
A 4	АКУМУЛЯТОР (+)	B 4	ПЕРЕДНІЙ ПРАВИЙ ДИНАМІК -
A 5	АНТЕНА (+)	B 5	ПЕРЕДНІЙ ЛІВИЙ ДИНАМІК+
A 6	I LL	B 6	ПЕРЕДНІЙ ЛІВИЙ ДИНАМІК -
A 7	КЛЮЧ ЗАПАЛЕННЯ	B 7	ЗАДНІЙ ЛІВИЙ ДИНАМІК+
A 8	ЗАЗЕМЛЕННЯ	B 8	ЗАДНІЙ ЛІВИЙ ДИНАМІК -

①	ПЕРЕДНІЙ ЛІВИЙ АУДІО ВИХІД
	ПЕРЕДНІЙ ПРАВИЙ АУДІО ВИХІД
②	ВИХІД НА САБВУФЕР
③	ВХІД КАМЕРИ ЗАДНЬОГО ВИДУ
④	ЗАДНІЙ ЛІВИЙ АУДІО ВИХІД
	ЗАДНІЙ ПРАВИЙ АУДІО ВИХІД



## 10. ПОШУК ТА УСУНЕННЯ НЕСПРАВНОСТЕЙ

Таблиця контрольних перевірок, представлена нижче, допоможе вам усунути неполадки, які можуть виникнути при використанні пристрою. Перш ніж звернутися до техобслуговування, визначіть причини несправностей та виконайте вказівки, описані нижче.

ПРОБЛЕМА	СПРИЧИНЕННЯ/ВИРІШЕННЯ
Немає живлення	Якщо енергопостачання автомобіля в нормі, але двигун не працює, перемкніть ключ запалювання на режим акумулятора. Перевірте чи не згорів запобіжник, замініть його. Перевірте чи кнопка увімк./вимк. на передній панелі увімкнена.
Немає звуку або підсвічування екрана	Перевірте правильність підключення проводу живлення чи проводу з'єднання з масою, замініть запобіжник.
Неможливо знайти радіостанцію	Перевірте, чи приєднана антена або чи приєднана вона правильно. Правильно під'єднайте антену.
Поганий прийом радіостанцій	Повністю розкрийте антену, а в разі поломки, встановіть нову. Перевірте, чи правильно заземлена антена. Правильно під'єднайте антену.
Не чути звук динаміків	Встановіть оптимальний рівень гучності. Перевірте кабелі та з'єднання.
Чути шум при відтворенні файлів з USB носія інформації	Неправильне заземлення. Перевірте кабелі та з'єднання.
<b>ПРИМІТКА:</b> якщо подані поради не допомагають вирішити проблему, проконсультуйтеся з постачальником. Не намагайтесь полагодити прилад самостійно.	

## 11. ТЕХНІЧНІ ХАРАКТЕРИСТИКИ

<b>ЗАГАЛЬНІ</b>	
Джерело живлення	12 В пост. струму, заземлення негативного контакту
Максимальна вихідна потужність	50 Втх4 канали
Низькі частоти	+ 10дБ/10дБ
Високі частоти	+ 10дБ/10дБ
Розміри	178X92X50мм
Плавкий запобіжник	15А
<b>FM</b>	
Діапазон частот	65.0 - 74.0 МГц 87.5 - 108.0 МГц
IF	10.7 МГц
Відношення сигнал-шум	10дБ
Розділення стереоканалів	30 дБ
<b>MW</b>	
Діапазон частот	522 – 1620 кГц
IF	450 кГц
Відношення сигнал-шум	32 dBu



## 12. КОМПЛЕКТАЦІЯ

1. MP3/SD/MMC/USB Програвач
2. Металева рамка та гвинти для кріплення ISO-DIN стандарту
3. Ключі для демонтажу
4. З'єднувальні дроти з роз'ємом ISO
5. Інструкція користування
6. Гарантійний талон

### **Зберігання, транспортування, ресурс, утилізація**

Пристрій рекомендується зберігати в складських або домашніх умовах і при необхідності транспортувати будь-яким видом цивільного транспорту в наявній індивідуальній споживчій тарі. Місце зберігання (транспортування) має бути недоступним для попадання вологи, прямого сонячного світла і повинно унеможливлювати механічних ушкоджень. Термін служби пристрою - 2 роки. Пристрій не містить шкідливих матеріалів і є безпечним при експлуатації і утилізації (окрім спалювання в непристосованих умовах). Цей пристрій не можна утилізувати разом з іншими побутовими відходами після закінчення терміну служби. Щоб уникнути виникнення негативного впливу на довкілля або здоров'я людини, необхідно виконувати вимоги по утилізації цього пристрою. Здайте пристрій в спеціалізований пункт або зверніться до продавця, у якого було придбано цей пристрій. Компетентні люди відправлять цей пристрій на безпечну для довкілля переробку.

### **Гарантії постачальника**

MP3/SD/MMC/USB Програвач ORION MPD-230U(RED)/MPD-230U(BLUE) відповідає затвердженому зразку. Виготівник гарантує відповідність пристрою вимогам ГОСТ17692-89;ГОСТ22505-97;ГОСТ28279-89. При дотриманні користувачем правил експлуатації, викладених у цьому Посібнику користувача, пристрій забезпечує безпеку і електромагнітну сумісність в повному об'ємі вимог, що підлягають обов'язковій сертифікації в системі УкрСЕПРО, не наносить шкідливої дії на довкілля і людину і визнано придатним до експлуатації. Пристрій має гарантійний термін експлуатації - 12 місяців з моменту купівлі без урахування часу перебування в ремонті при дотриманні правил експлуатації. Право на гарантію надається при заповненні відомостей гарантійного талона, що додається. Гарантійні зобов'язання не поширюються на перераховане нижче деталі, якщо їх заміна передбачена конструкцією і не пов'язана з розбиранням виробу:

- пульт дистанційного керування, елементи живлення (батареї);
- сполучні кабелі, монтажний комплект, документацію, що додається до виробу.

Найменування: ORION MPD-230U(RED)/MPD-230U(BLUE)

Основне призначення: MP3/SD/MMC/USB Програвач

Країна виробник: Китайська Народна Республіка

Виготівник і розробник: Оріон Електронікс Лтд.

Адреса виготівника: Угорщина, 1106 Будапешт, вул. Ясберени, б. 29

Дата виготовлення: 25/05/2011

Гарантований термін служби: 2 роки

Гарантійний термін експлуатації: 12 місяців

Гарантійне обслуговування і сервіс : ТОВ "Фокстрот сервіс", м.Київ, вул.Щусева 44

Клас продукту і Назва нормативних документів яким відповідає:

Продукт першого класу, відповідає вимогам  
ГОСТ17692-89;ГОСТ22505-97;ГОСТ28279-89

