

**ORION®**

## ИНСТРУКЦИЯ ПО ЭКСПЛУАТАЦИИ

---

**ЭЛЕКТРИЧЕСКАЯ**

**РУССКИЙ**

**RUS**

**БРИТВА**

**Модель: OR-SH9002**



## Уважаемые покупатели!

### Большое СПАСИБО Вам за покупку бритвы ORION!

Мы искренне верим в то, что в течение многих лет Вы будете получать истинное удовольствие от функций и возможностей этого изделия!

Перед началом эксплуатации, пожалуйста, внимательно прочитайте данную инструкцию, которая в простой и понятной форме содержит описание и объяснение всех функций, и сохраните ее на будущее.

## ПЕРЕД ИСПОЛЬЗОВАНИЕМ

---

1. Перед использованием прибора, пожалуйста, прочитайте внимательно инструкцию по эксплуатации и сохраните ее для дальнейшего использования.
2. Батарея со временем может разрядиться. Зарядите бритву перед первым использованием, или если Вы не пользовались ей длительное время.
3. Заряжайте бритву при температуре от 0 до + 40 градусов. Несоблюдение данного условия может сократить срок службы батареи.
4. Не храните и не заряжайте бритву возле горячих поверхностей, не подвержайте бритву действию прямых солнечных лучей.
5. Перед подзарядкой бритвы опустите переключатель включения/выключения вниз, иначе бритва не будет заряжаться.

## ЗАРЯДКА

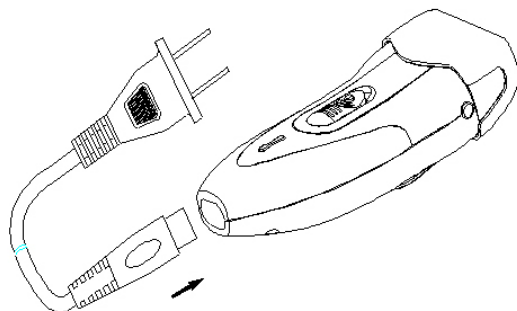
---

1. Заряжайте бритву от сети 220В переменного тока.
2. Выключите бритву переключателем включения/выключения.
3. Подсоедините шнур адаптера к бритве, другой конец шнура подсоедините к электрической розетке. Включится световой индикатор зарядки.
4. Время зарядки длится примерно восемь часов. Когда батарея полностью зарядится, отключите адаптер от сети.
5. Данная модель оснащена функцией direct-drive.

Если батарея плохо заряжена, бритва будет брить медленно и неаккуратно. Необходимо подключить бритву к сети. Включите бритву (рекомендуем включать после 30 секунд зарядки), индикатор с красного поменяет цвет на зеленый. Теперь можно воспользоваться бритвой.

### ВНИМАНИЕ:

1. Если батарея плохо заряжена, бритва будет брить медленно и неаккуратно. Воспользуйтесь функцией direct-drive или выключите ее и зарядите перед использованием.
2. Избегайте длительной зарядки (более 16 часов). Заряжайте бритву при температуре от 0 до + 40 градусов. Несоблюдение данного условия может сократить срок службы батареи.

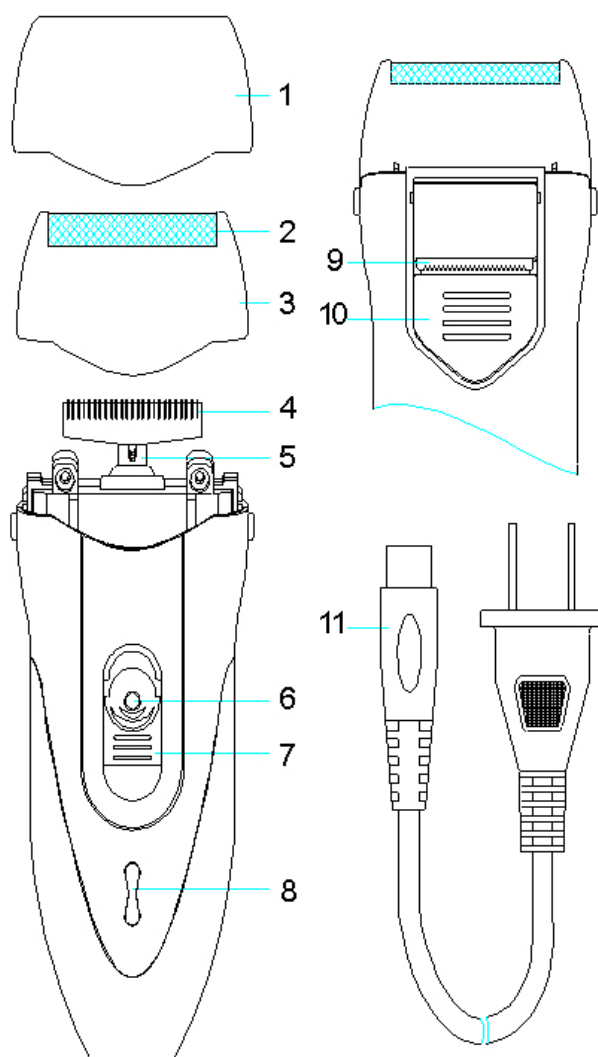


## ПРАВИЛА БЕЗОПАСНОГО ИСПОЛЬЗОВАНИЯ

1. Бреющая сетка – очень хрупкая часть бритвы. Не нажимайте и не сгибайте бритвенную сетку, она может сломаться. Пожалуйста, не пользуйтесь бреющими сетками в случае их искривления или повреждения во избежание порезов кожи.
2. Не пользуйтесь бритвой во время принятия душа или ванны. Не заряжайте бритву в местах с повышенной влажностью.
3. Никогда не устанавливайте и не снимайте бреющий блок, если бритва включена и работает.
4. Никогда не заряжайте бритву, если переключатель стоит в позиции «0».
5. Аккуратно пользуйтесь бритвой, не разбирайте ее.

## НАИМЕНОВАНИЯ ЧАСТЕЙ

1. Защитный колпачок
2. Бритвенная сетка
3. Бреющий блок
4. Внутренние лезвия
5. Фиксирующая рамка
6. Кнопка фиксатора
7. Переключатель ВКЛ./ВЫКЛ
8. Индикатор зарядки
9. Триммер
10. Переключатель триммера
11. Адаптер



## ИСПОЛЬЗОВАНИЕ

1. Извлеките бритву из упаковки. Снимите все упаковочные материалы.
2. Включите бритву выключателем ВКЛ./ВЫКЛ.
3. Сдвиньте переключатель триммера в верхнее положение. Теперь Вы можете брить более длинные волосы с помощью триммера.
4. Сбривайте длинные волосы движениями вверх.

5. Когда Вы сбрили все длинные волосы, опустите триммер.
6. Поднесите бритву поближе к коже под правильным углом (90 градусов) и брейте умеренными движениями вверх и вниз или влево и вправо. При натягивании кожи достигается лучший эффект бритья.
7. Выключит бритву выключателем ВКЛ./ВЫКЛ.
8. Почистите бритву после использования.
9. Наденьте защитный колпачок на бреющий блок.

## АКСЕССУАРЫ

---

В комплекте прилагаются следующие аксессуары: тканевый мешочек (1 шт.), щеточка (1 шт.).

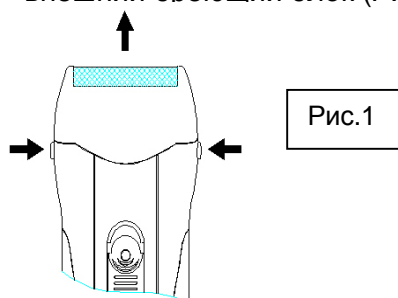
## ЗАМЕНА КОМПОНЕНТОВ БРИТВЕННОЙ СИСТЕМЫ

---

Рекомендуем менять внешнюю бреющую сетку один раз в год, лезвия – раз в два года (используйте только оригинальные аксессуары).

Замена внешней бреющей сетки

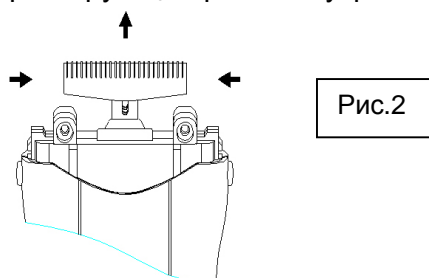
1. Нажмите на специальную кнопку фиксатора бреющего блока, чтобы освободить внешний бреющий блок (Рис.1).



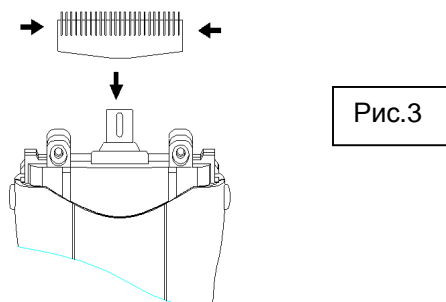
2. Аккуратно извлеките бреющую сетку из внешнего бреющего блока с помощью отвертки.
3. Возьмите новую бреющую сетку.
4. Чтобы разместить новую бреющую сетку, зафиксируйте одну сторону внешней бреющей сетки в целевом отверстии внешнего бреющего блока, а затем вторую. Заметка: внешние бреющие сетки не могут быть согнутыми.
5. Установите внешний бреющий блок назад на бритву.

Замена внутренних бреющих лезвий

1. Нажмите на специальную кнопку фиксатора бреющего блока, чтобы освободить внешний бреющий блок (Рис.1)
2. Возьмите внутренние бреющие лезвия по обе стороны, снимите лезвия движением вверх. Не прилагайте сильных усилий, иначе пружина может выскочить из фиксирующей рамки внутренних лезвий (Рис.2).



3. Возьмите новые лезвия и установите их в фиксирующую рамку на пружину (Рис.3).

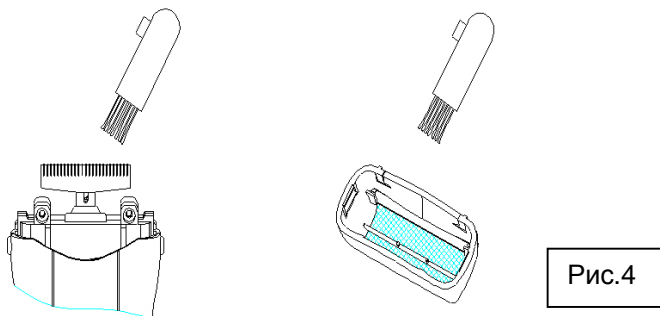


4. Установите внешний бреющий блок назад на бритву.

## ЧИСТКА И УХОД

Бритву необходимо чистить после каждого использования для лучшего эффекта бритья.

1. Нажмите на специальную кнопку фиксатора бреющего блока, чтобы освободить внешний бреющий блок (Рис.1).



2. Почистите щеточкой бритвенную сетку, триммер, внутренние бритвенные лезвия и сам корпус бритвы (Рис.4).
3. Смазывайте маслом сетку, триммер и лезвия каждую неделю. Нанесите небольшое количество смазочного масла на внешнюю сетку и внутренние лезвия. Включите бритву на 1–2 минуты, затем выключите ее. Удалите остатки масла с поверхности внешней бреющей сетки и зубчиков лезвий с помощью чистой ткани.

## ТЕХНИЧЕСКИЕ ХАРАКТЕРИСТИКИ

Номинальное напряжение	220В переменного тока
Частота	50Гц
Встроенная батарея	Ni-MH (1.2В постоянного тока, 850Ма)
Время зарядки батареи	8 часов

## УТИЛИЗАЦИЯ БАТАРЕИ

Извлеките перезаряжаемую батарею из прибора. Встроенная аккумуляторная батарея содержит вещества, которые загрязняют окружающую среду. Не выбрасывайте батарею с общим домашним мусором. Отнесите продукт в официальный центр по утилизации вредных отходов.

## ПРАВИЛЬНАЯ УТИЛИЗАЦИЯ УСТРОЙСТВА

---



Данный знак означает, что данный прибор нельзя утилизировать вместе с другими бытовыми отходами. Чтобы избежать возникновения негативного влияния на окружающую среду или здоровье человека, необходимо выполнять требования по утилизации данного прибора. Сдайте прибор в            специализированный пункт или обратитесь к продавцу, у которого был приобретен данный прибор. Компетентные люди отправят данный прибор на безопасную для окружающей среды переработку.

Дополнительная информация на web-сайте компании ORION [www.orion.ua](http://www.orion.ua)

Отзывы и предложения принимаются по адресу [support@orion.ua](mailto:support@orion.ua)