

ORION[®]

ДОК-СТАНЦІЯ ПІД IPOD/IPHONE

Модель:ID100



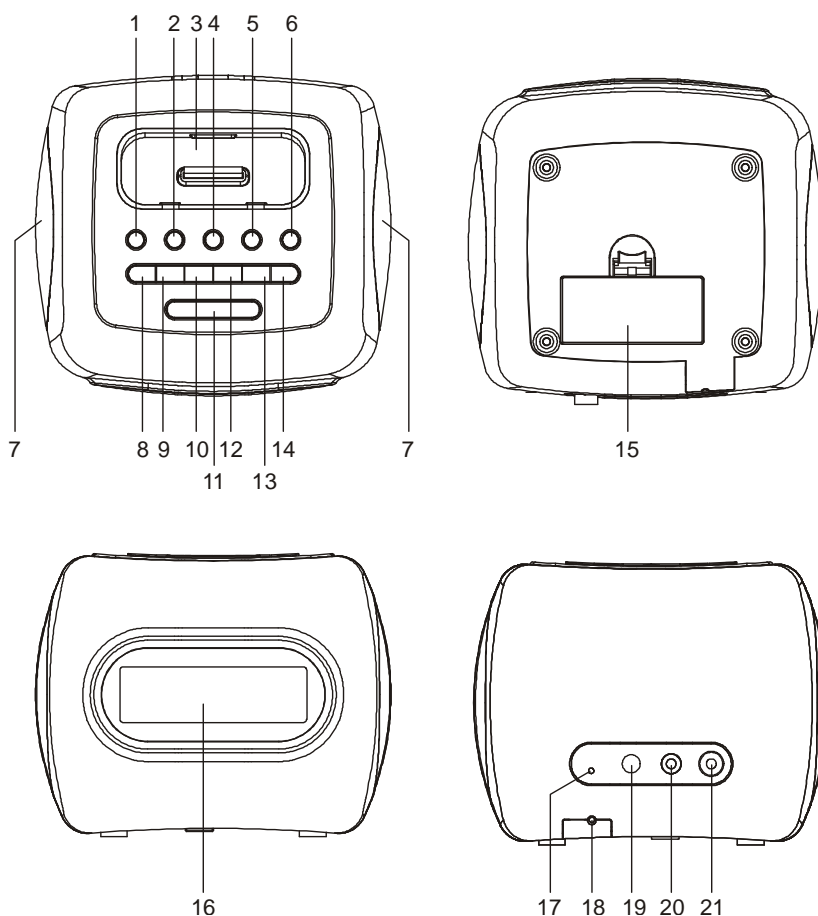
ІНСТРУКЦІЯ З ЕКСПЛУАТАЦІЇ
УКРАЇНСЬКОЮ МОВОЮ

Шановні покупці! Велике спасибі Вам за покупку продукції ORION. Перед початком експлуатації, будь ласка, уважно прочитайте дану інструкцію. Збережіть її для використання у майбутньому.

ЗАХОДИ БЕЗПЕКИ ТА ЗАСТЕРЕЖЕННЯ

1. Уважно прочитайте дану інструкцію перед експлуатацією пристрою та зберігайте її для подальшого використання.
2. Пристрій не призначений для використання дітьми та особами з обмеженими фізичними, сенсорними або розумовими здібностями, крім випадків, коли здійснюється контроль іншими особами, відповідальними за їх безпеку.
3. Перед чищенням завжди вимикайте пристрій від мережі. При чищенні не використовуйте рідкі або аерозольні засоби для чищення. Протирайте пристрій злегка вологою серветкою.
4. Не використовуйте та не зберігайте даний пристрій в умовах занадто високої/низької температури, у запиленних приміщеннях або у приміщеннях з підвищеною вологістю, поблизу сильних магнітних полів. Не піддавайте пристрій дії прямого сонячного проміння тривалий час. У випадку надмірного впливу тепла пристрій може вийти з ладу або спалахнути.
5. В жодному разі не допускайте контакту пристрою з водою або іншими рідинами. Це може спричинити ураження електричним струмом або виникнення неполадок у роботі пристрою.
6. Не ставте пристрій на нерівні поверхні.
7. Використовуйте лише ті аксесуари, що затверджені виробником. Використання несумісних аксесуарів може стати причиною поломки пристрою.
8. Всі отвори і прорізи у корпусі цього пристрою призначені для забезпечення належного його охолодження методом вентиляції. Тому ніколи не розміщуйте пристрій в місцях з недостатньою вентиляцією. Для запобігання перегріву пристрою ні в якому разі не закривайте ці отвори.
9. Використовуйте лише те джерело живлення, що зазначене у інструкції. Не рекомендується підключати цей пристрій до джерел напруги зі значеннями напруги і частоти, які відрізняються від вказаних.
10. Шнур живлення пристрою повинен бути прокладений таким чином, щоб не допустити його затиснення іншими предметами (наприклад, самим пристроєм). Пам'ятайте, що пошкодження шнура живлення і вилки може бути причиною пожежі та удару електричним струмом.
11. Не допускайте попадання сторонніх предметів у отвори у корпусі пристрою.
12. У разі виявлення будь-яких несправностей (пошкоджень, дефектів, тощо) в пристрої рекомендується негайно вимкнути його від мережі. Ні в якому разі не намагайтеся самостійно розбирати і ремонтувати пристрій, це може призвести до ураження електричним струмом та ін.
13. Щоб уникнути виникнення негативного впливу на навколишнє середовище або здоров'я людини, необхідно виконувати вимоги по утилізації даного пристрою.
14. Якщо у Вас виникли проблеми під час використання даного пристрою, зверніться до авторизованого сервіс центру або місцевого дилера, у якого був придбаний даний товар.
15. Виробник не несе відповідальність за втрату даних через неправильне використання та зберігання пристрою. Будь ласка, користуйтеся пристроєм відповідно до інструкцій, описаних у даному посібнику.
16. Виробник залишає за собою право вносити зміни у даний виріб. Специфікації та дизайн пристрою можуть бути змінені без попередження.

ОПИС ДЕТАЛЕЙ ТА ФУНКЦІЙ КНОПОК



1. POWER
2. SOURCE
3. Роз'єм для підключення iPod/iPhone
4. TIME/BASS
5. DIM/MEM
6. COLOR
7. Динаміки
8. VOLUME -
9. VOLUME +
10. PRESET -/AL1
11. SNOOZE/SLEEP
12. PRESET+/AL2/PLAY/PAUSE
13. SKIP/SEARCH DOWN/TUNING -
14. SKIP/SEARCH UP/TUNING +
15. Відсік для батарейок
16. LCD дисплей
17. RESET
18. FM антена
19. DC IN роз'єм
20. LINE IN роз'єм
21. VIDEO OUT роз'єм

- Увімк. / Вимк. живлення пристрою
Вибір джерела сигналу
- Налаштування часу / Низькі частоти
Налаштування яскравості дисплея / Пам'ять
Увімк. / Вимк. підсвічування
- Зменшення гучності
Збільшення гучності
Вибір збереженої радіостанції/налаштування будильника
Повтор сигналу будильника/режим очікування
Вибір збереженої радіостанції/налаштування будильника / відтворення/пауза
Пропуск / пошук / налаштування -
Пропуск / пошук / налаштування +
- Скидання налаштувань

ХАРАКТЕРИСТИКИ

- ДОК-станція під iPod/iPhone (3GS, 4)
- Підключення та зарядка iPod/iPhone (3GS, 4) через 30-контактний роз'єм
- Універсальний дизайн
- Підтримка 5В/1А зарядки iPod при підключенні до мережі змінного струму
- FM-радіо
- LCD дисплей
- Функції: годинник, будильник, режим очікування, скидання налаштувань
- Регулювання рівня яскравості дисплея
- Підсилювач низьких частот
- Різнокольорове LED підсвічування
- Лінійний стерео вхід
- Композитний відео вихід
- Зовнішній АС/DC адаптер
- Робота від мережі 220В/50Гц
- Вихідна потужність динаміків: 1Втх2

Комплектація:

ДОК-станція під iPod/iPhone

ДОК-перехідник: 5 шт.

АС/DC адаптер

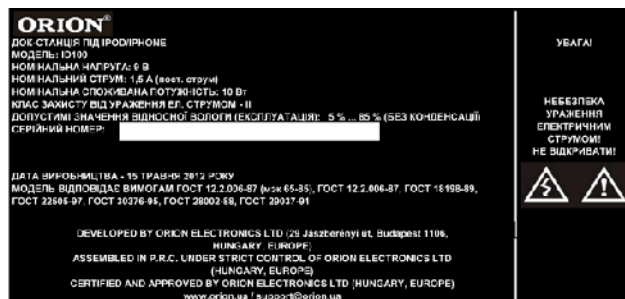
Інструкція з експлуатації та гарантійний талон

РОБОТА ВІД МЕРЕЖІ ЗМІННОГО СТРУМУ

Для роботи пристрою від мережі змінного струму у комплекті передбачено адаптер мережі змінного струму 220В/50 Гц.

1. Підключіть штекер адаптера мережі змінного струму до гнізда для підключення адаптера живлення на пристрої.
2. Підключіть адаптер мережі змінного струму до розетки 220В/50 Гц.
3. Натисніть кнопку POWER для виходу з режиму очікування.
4. Натискайте кнопку SOURCE для вибору джерела сигналу: FM, iPod, LINE IN.
5. Для вимкнення пристрою натисніть кнопку POWER, від'єднайте пристрій від мережі.

Примітка: Оскільки адаптер живлення є від'єднуваним аксесуаром, то, будь ласка, переконайтеся у тому, що він підключений відповідним чином до пристрою і до розетки джерела живлення. Інформацію про джерело живлення Ви можете знайти на шильдику, який розміщено на задній частині пристрою (див. рис)



УСТАНОВКА БАТАРЕЙОК

1. Відкрийте кришку батарейного відсіку у нижній частині пристрою.
2. Встановіть дві батарейки типу ААА, дотримуючись полярності.
3. Закрийте кришку батарейного відсіку.

Примітка: резервне живлення від батарейок використовується тільки для роботи годинника у разі вимкнення електроенергії.

РЕЖИМ ОЧІКУВАННЯ

Для зміни часу переходу пристрою у режим очікування дотримуйтеся інструкцій нижче.

Під час відтворення натискайте кнопку SLEEP для вибору часу переходу пристрою у режим очікування: 90 80 70 60 50 40 30 20 10 OFF.

Після закінчення зазначеного часу пристрій автоматично вимкнеться (переходить у режим очікування).

НАЛАШТУВАННЯ ЧАСУ

1. Натисніть кнопку живлення для переходу пристрою у режим очікування (на дисплеї з'являться годинник).
2. Натисніть і утримуйте кнопку TIME.
3. Утримуючи кнопку TIME, натискайте кнопку SKIP/SEARCH DOWN для налаштування годин; натискайте SKIP/SEARCH UP для налаштування хвилин.
4. Правильно встановивши час, відпустіть кнопку TIME, дані будуть збережені.

НАЛАШТУВАННЯ БУДИЛЬНИКА

1. Натисніть і утримуйте кнопку AL1 або AL2 у режимі очікування.
2. Утримуючи кнопку AL1 або AL2, натисніть кнопку SKIP/SEARCH DOWN для налаштування годин; натисніть SKIP/SEARCH UP для налаштування хвилин.
3. Коли на дисплеї відобразиться встановлений час увімкнення будильника, відпустіть кнопку AL1 або AL2. Час увімкнення будильника буде збережено у пам'яті.
4. Натискайте кнопку AL1 або AL2, щоб вибрати відповідний режим увімкнення будильника (зумер, FM-радіо, режим iPod або вимкнення будильника).
5. Сигнал будильника пролунає у встановлений час. Щоб вимкнути будильник, натисніть кнопку POWER.

Примітка:

Можна активувати повторне увімкнення будильника через кілька хвилин після основного сигналу. Для цього просто натисніть кнопку SNOOZE після того, як будильник увімкнеться у встановлений час. Через кілька хвилин знову пролунає сигнал будильника.

РОБОТА З iPod/iPhone

1. Підключіть iPod/iPhone до пристрою через спеціальний роз'єм, використовуючи необхідний док-перехідник.
2. Увімкніть пристрій. Натискайте кнопку SOURCE для вибору режиму iPod.
3. Натисніть кнопку PLAY/PAUSE, щоб розпочати відтворення. Натисніть кнопку ще раз, щоб зупинити відтворення.
4. Натисніть кнопку SKIP/SEARCH UP для переходу до наступного треку, натисніть і утримуйте для пошуку по треку вперед.
5. Натисніть кнопку SKIP/SEARCH DOWN для переходу до попереднього треку, натисніть і утримуйте для пошуку по треку назад.

FM РАДІО

Пошук радіостанцій

1. Увімкніть пристрій. Натискайте кнопку SOURCE для вибору режиму FM.
2. Натискайте кнопки SKIP/SEARCH/TUNING для ручного пошуку радіостанції.
3. Натисніть і утримуйте одну з кнопок SKIP/SEARCH/TUNING для автоматичного пошуку радіостанцій вгору/вниз по діапазону відповідно.
4. Коли доступна станція буде знайдена, пристрій автоматично почне трансляцію і припинить пошук.

Збереження радіостанції у пам'яті

1. Під час відтворення радіо натисніть і утримуйте кнопку DIM/MEM.
2. Далі натискайте кнопки PRESET +/-, щоб вибрати відповідну клітинку для збереження радіостанції (P01-P20).
3. Натисніть кнопку DIM/MEM, щоб зберегти радіостанцію в обраній комірці.
4. Під час відтворення радіо натискайте кнопки PRESET +/- для вибору однієї із збережених радіостанцій.

BASS (НИЗЬКІ ЧАСТОТИ)

Під час відтворення натискайте кнопку BASS для увімкнення/вимкнення підсилювача низьких частот.

НАЛАШТУВАННЯ ГУЧНОСТІ

Під час відтворення натискайте кнопки VOLUME -/VOLUME + для зменшення/збільшення гучності.

НАЛАШТУВАННЯ ПІДСВІЧУВАННЯ

1. В режимі очікування/відтворення натисніть кнопку COLOUR, щоб увімкнути підсвічування пристрою. Кольори підсвічування будуть безперервно змінюватись.
2. Натисніть кнопку COLOUR вдруге, щоб вимкнути функцію зміни кольору підсвічування.
3. Для вимкнення підсвічування пристрою натисніть кнопку COLOUR втретє.

НАЛАШТУВАННЯ ЯСКРАВОСТІ ДИСПЛЕЯ

У режимі очікування/відтворення натискайте кнопку DIM/MEM для налаштування яскравості дисплея.

СКИДАННЯ НАЛАШТУВАНЬ

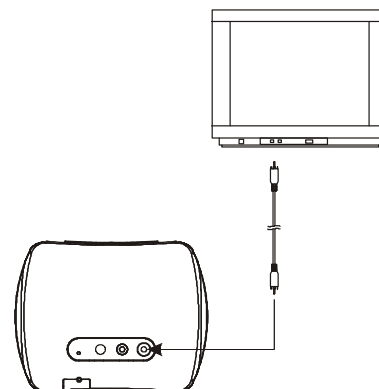
Для скидання налаштувань натисніть будь-яким гострим предметом кнопку (Reset) на задній панелі пристрою. Пристрій автоматично вимкнеться. Перезавантажте пристрій.

ПІДКЛЮЧЕННЯ ДО ЗОВНІШНІХ ПРИСТРОЇВ

LINE IN

Виконайте наступні дії для підключення пристрою до іншого аудіо пристрою:

1. Підключіть пристрій до плеєра через LINE IN роз'єм за допомогою LINE OUT кабелю.
2. Натисніть кнопку живлення, щоб увімкнути пристрій.
3. Натискайте кнопку SOURCE для вибору режиму LINE IN.
4. Увімкніть плеєр та розпочніть відтворення.



VIDEO OUTPUT

1. Підключіть iPod/iPhone до пристрою.
2. Підключіть кабель RCA до відео виходу на пристрої та телевізорі.
3. Увімкніть телевізор та пристрій. Натискайте кнопку SOURCE на пристрої для вибору режиму iPod.
4. Виберіть необхідне джерело сигналу на телевізорі.
5. Відео з iPhone/iPod тепер може бути відтворене на телевізорі.

Примітка: Переконайтеся, що при налаштуванні телевізора було обрано правильне джерело вхідного сигналу.

У ВИПАДКУ НЕСПРАВНОСТЕЙ

Будь ласка, уважно прочитайте інструкцію з експлуатації пристрою перед його використанням. Якщо у Вас виникнуть якісь проблеми у зв'язку з використанням цього пристрою, спробуйте вирішити їх, скориставшись порадами, які подані нижче. Якщо Ви не зможете вирішити проблему з допомогою даних порад, будь ласка, зв'яжіться з центром сервісного обслуговування. З метою Вашої безпеки, будь ласка, не намагайтеся самостійно відремонтувати пристрій.

Ознака несправності	Можлива причина	Заходи щодо усунення
Спотворений звук під час прийому радіостанції	<ol style="list-style-type: none">1. Радіостанція погано налаштована2. Слабкий сигнал	<ol style="list-style-type: none">1. Точно налаштуйте радіостанцію2. Правильно встановіть антену
Немає звуку під час прийому радіостанції	<ol style="list-style-type: none">1. Пристрій знаходиться не в режимі радіо2. Гучність встановлено на найнижчий рівень	<ol style="list-style-type: none">1. Виберіть режим радіо2. Налаштуйте гучність
Не відтворюються файли з iPod	<ol style="list-style-type: none">1. Пристрій знаходиться не в режимі iPod2. iPod неправильно підключено до пристрою	<ol style="list-style-type: none">1. Виберіть режим iPod.2. Правильно підключіть iPod до пристрою
Немає звуку під час відтворення файлів з iPod	<ol style="list-style-type: none">1. Пристрій знаходиться не в режимі iPod2. iPod неправильно підключено до пристрою	<ol style="list-style-type: none">1. Виберіть режим iPod.2. Правильно підключіть iPod до пристрою

Зберігання, транспортування, утилізація

Пристрій рекомендується зберігати в складських або домашніх умовах і при необхідності транспортувати будь-яким видом цивільного транспорту в наявній індивідуальній споживчій тарі. Місце зберігання (транспортування) має бути недоступним для попадання вологи, прямого сонячного світла і повинно виключати можливість механічних ушкоджень. Пристрій не містить шкідливих речовин і є безпечним при експлуатації і утилізації (окрім спалювання в непристосованих умовах). Цей пристрій не можна утилізувати разом з іншими побутовими відходами після закінчення терміну служби. Щоб уникнути виникнення негативного впливу на довкілля або здоров'я людини, необхідно виконувати вимоги по утилізації цього пристрою. Здайте пристрій в спеціалізований пункт або зверніться до продавця, у якого було придбано цей пристрій. Компетентні люди відправлять цей пристрій на безпечну для довкілля переробку.

Гарантії постачальника

ДОК-станція під iPod/iPhone ORION ID100 відповідає затвердженому зразку. При дотриманні користувачем правил експлуатації, викладених у цьому Посібнику користувача, пристрій забезпечує безпеку в повному об'ємі вимог, що підлягають обов'язковій сертифікації в системі УкрСЕПРО, не наносить шкідливої дії на довкілля і людину і визнано придатним до експлуатації. Пристрій має гарантійний термін експлуатації - 12 місяців з моменту покупки без урахування часу перебування в ремонті при дотриманні правил експлуатації. Право на гарантію надається при заповненні відомостей гарантійного талона, що додається.

Найменування: ORION ID100
Основне призначення: ДОК-станція під iPod/iPhone
Виробник: Орion Електронікс Лтд, вул. Ясберени, буд. 29, м. Будапешт, Угорщина, 1106, Т/Ф: +(361)262 8067
Виготовлено на замовлення Орion Китай Лтд у КНР,
вул. Ліанхуа 1733, оф.506-509, м.Шанхай, 201103
www.orion.ua/support@orion.ua
Дата виготовлення: 15 травня 2012
Гарантійний строк експлуатації: 1 рік
Строк служби: 1 рік
Строк придатності: 3 роки
Гарантійне обслуговування та сервіс: адреси сервісних центрів зазначені у Гарантійному талоні
Продукт відповідає вимогам
ГОСТ 12.2.006-87 (мэк 65-85), ГОСТ 12.2.006-87, ГОСТ 18198-89,
ГОСТ 22505-97, ГОСТ 30376-95, ГОСТ 28002-88, ГОСТ 29037-91
Колір корпусу: білий