

Соковыжималка ORION ORJ-014

**ИНСТРУКЦИЯ ПО ЭКСПЛУАТАЦИИ
(РУССКИЙ)**



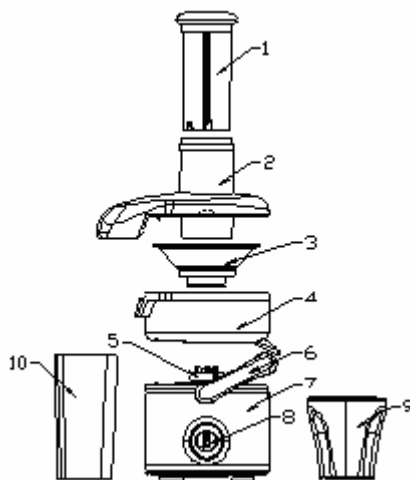
Основные технические характеристики

Мощность – 800 Вт
Объем емкости для сока – 1000 мл
Объем емкости для мякоти – 2000 мл
Напряжение – 220-240В/50Гц

Предназначение

1. Извлечение сока из яблок, других фруктов и овощей.
2. Смешивание фруктов, овощей.

Наименование частей и сборка



1. Толкатель

2. Прозрачная крышка

3. Сетчатый фильтр

4. Корпус (верхняя часть)

5. Ось вращения

6. Замок

7. Корпус (нижняя часть)

8. Выключатель

9. Емкость для сока

10. Емкость для мякоти

11. Крышка чаши

1. Удалите упаковку перед использованием.
2. При первом использовании возможно появление небольшого количества дыма и постороннего запаха, что считается нормальным.

Для сока:

3. Установите верхнюю часть корпуса (4) на нижнюю часть корпуса (7).
4. Поместите сетчатый фильтр (3) на ось вращения (5) и надавите на него.
5. Установите прозрачную крышку (2) на верхнюю часть корпуса (4) в правильном положении. Закройте замок одновременно с двух сторон. Включится защитная блокировка. Если защитная блокировка не включена, устройство не будет работать.
6. Установите в правильное положение емкость для мякоти (10) и емкость для сока (9). (См. рисунок).
7. Подключите устройство к сети, включите его (8) и начните работу. Поместите в приемное отверстие фрукт или овощ и слегка надавите на него толкателем. Если какой-либо фрукт не проходит свободно, продвигайте его вниз и вверх.

ВАЖНО:

- а Во время работы не помещайте руку или другие предметы в приемное отверстие.

- b Для того чтобы извлечь больше сока, не надавливайте на толкатель слишком быстро.
 - c Выключайте устройство перед очисткой контейнера для мякоти.
 - d Для облегчения очистки емкости для мякоти рекомендуется предварительно поместить в нее пластиковый пакет.
8. Для достижения наилучших результатов рекомендуется периодически чистить емкость для мякоти и сетчатый фильтр во время использования соковыжималки.

Чистка

1. По окончании работы, выключите прибор и отключите от сети. Снимите части (1, 2, 3, 4, 9, 10, 11) и промойте их водой. Затем вытрите насухо и снова сложите.
2. Корпус нельзя мыть водой. Протирайте влажной тканью.
3. Для достижения наилучших результатов сетчатый фильтр должен быть тщательно очищен после каждого использования.

Предостережение

1. Устройство во время работы должно быть установлено на стол или другую ровную поверхность и использоваться в соответствии с инструкцией.
2. Устройство оснащено защитной блокировкой, оно не будет работать при неправильной установке замков.
3. Устройство имеет защиту от перегрева. Если устройство слишком нагревается, оно отключается автоматически. Повторное включение возможно только после остывания мотора (около 15 мин).
4. Не используйте устройство непрерывно более 1 минуты. Для продления срока службы устройства включайте его повторно только после полного остывания.
5. При повреждении сетевого шнура обратитесь в специализированный сервис для замены.
6. Не допускается мытье корпуса непосредственно водой. Используйте для чистки влажную ткань, мягкую щетку или губку.
7. Не допускается использование устройства детьми.
8. Храните устройство в сухом, проветриваемом месте, если оно не используется в течение длительного периода времени.

Меры предосторожности

При пользовании электроприборами необходимо соблюдать следующие меры предосторожности:

1. Внимательно прочитайте инструкцию перед использованием устройства.
2. Соблюдайте особую осторожность при пользовании устройством вблизи детей. Не допускается использование устройства детьми.
3. Всегда пользуйтесь устройством на сухой и ровной поверхности. Не располагайте устройство на газовой или электрической плите или возле нее, а также на других горячих поверхностях.
4. Осторожно обращайтесь с устройством, после падения или сильного удара устройство может выйти из строя.
5. Не допускайте свисания сетевого шнура с края стола и касания горячих поверхностей.
6. Во избежание поражения электрическим током не помещайте сетевой шнур, вилку или корпус в воду или другие жидкости.
7. Не используйте устройство с поврежденным сетевым шнуром или вилкой, а также при обнаружении неисправности либо повреждения устройства. Обратитесь для проверки в сервисный центр.
8. Всегда отключайте устройство от сети после завершения работы или при сборке/разборке. Подключайте устройство только к правильно установленной розетке. Не пользуйтесь удлинителем или двойной розеткой, не подключайте в

одну электрическую цепь с другими устройствами – это может привести к перегрузке в сети.

9. Если розетка в стене плохо закреплена, это может привести к перегреву. В этом случае необходимо обратиться к квалифицированному специалисту.
10. Использование аксессуаров, не рекомендованных производителем, может привести к пожару, удару электрическим током или другим травмам.
11. Во время работы не просовывайте руки или другие предметы в прозрачную крышку, не дотрагивайтесь к ножам.
12. Это устройство предназначено для извлечения сока.
13. Для чистки не используйте абразивных веществ. Это может повредить поверхность устройства.