



**ИНСТРУКЦИЯ ПО ЭКСПЛУАТАЦИИ  
ПОРТАТИВНАЯ МИНИСИСТЕМА С ПРОИГРЫВАТЕЛЕМ CD И MP3  
PCDRS – 832**





\*\*\*\*\*

**Уважаемые покупатели!**  
**Большое СПАСИБО Вам за покупку**  
**портативной минисистемы с**  
**проигрывателем CD и MP3 Orion!**

Мы искренне верим в то, что в течение многих лет Вы будете получать истинное удовольствие от функций и возможностей этого прибора!

Перед началом эксплуатации, пожалуйста, внимательно прочтите данную инструкцию, которая в простой и понятной форме содержит описания и объяснения всех функций и настроек.

\*\*\*\*\*

## СОДЕРЖАНИЕ

Важные предостережения .....	3
Индикаторы и кнопки .....	4
Работа радио.....	5
FM.....	5
FM STEREO.....	5
AM .....	5
Прослушивание музыки с помощью наушников .....	5
Работа CD/MP3 проигрывателя .....	5
Кнопки и функции.....	6
Программирование CD треков.....	7
Замечания относительно компакт дисков .....	8
Дисплей CD проигрывателя.....	9
Технические характеристики .....	9

Прежде, чем включать Вашу новую магнитола, пожалуйста, внимательно прочитайте данное руководство по эксплуатации. В нем Вы найдете все сведения, необходимые для настройки и использования системы, а также описание всех основных характеристик. Мы надеемся, что магнитола станет для Вас приятным приобретением, и будет радовать в течении многих лет.

## Важные предостережения

1. Сохраните это руководство для последующего использования в качестве учебника.
2. Не устанавливайте систему:
  - в местах, подверженных прямым попаданиям солнечных лучей или возле нагревательных приборов, таких как, например, электрический обогреватель;
  - поверх других электрических приборов, которые излучают большое количество;
  - в местах, подверженных запылению с плохой вентиляцией;
  - в местах, подверженных вибрации;
  - в местах с высоким уровнем влажности.

Вентиляционные отверстия в корпусе не следует ничем закрывать или загромождать.

Все кнопки и ручки управления использовать по назначению, как это описано в данном руководстве.

Перед подсоединением сетевого шнура к источнику питания, убедитесь, что шнур правильно установлен.

Аудиокассеты и компакт- диски храните в сухом прохладном месте.

В целях безопасности не пытайтесь снимать винты и убирать крышку корпуса магнитолы! Внутри прибора нет частей, предназначенных для обслуживания пользователями. По вопросам обслуживания обращайтесь только к квалифицированному специалисту.



**Предупреждение:** Осторожно! Чтобы избежать поражения электрическим током не снимайте заднюю крышку. Внутри прибора нет элементов, предназначенных для регулировки пользователем. По вопросам обслуживания обращайтесь только к квалифицированному специалисту.

## Опасность поражения электрическим током!



Молния со стрелкой, ограниченная равносторонним треугольником, предназначена для предупреждения пользователя о наличии опасного напряжения внутри корпуса изделия, достаточно большого, чтобы вызвать поражение человека.

## Внимание!

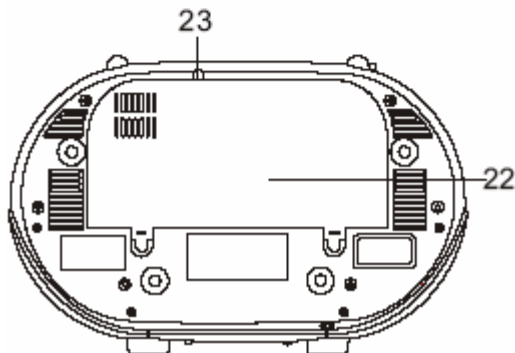
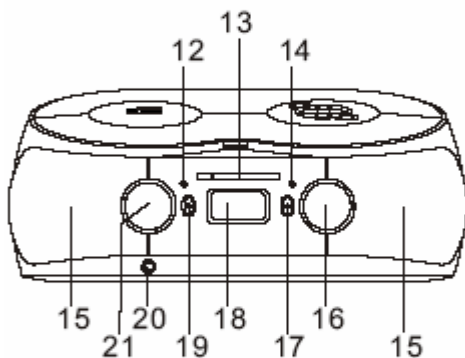
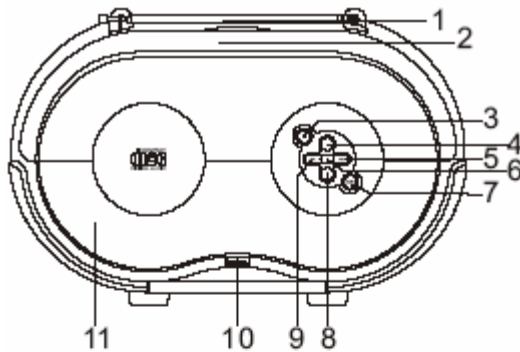


Восклицательный знак, ограниченный равносторонним треугольником, предназначен для предупреждения пользователя о наличии специальных и важных инструкций по регулировке и обслуживанию изделия.

**Внимание!** Чтобы избежать возгорания и поражения электрическим током, не допускайте попадания воды в устройство.

**Примечание:** Изделие начинает нагреваться, если эксплуатируется на протяжении длительного периода времени. Такой процесс является нормальным и не служит признаком неисправности. Воздействия внешних электрических помех может привести к сбою в работе микропроцессора, который установлен в CD проигрывателе. В таком случае, выньте из розетки сетевой шнур, а потом вставьте его обратно.

## Индикаторы и кнопки



- 1 – FM антенна
- 2 – ручка для переноски
- 3 – кнопка остановки CD (STOP)
- 4 – кнопка выбора режима
- 5 – кнопка перехода/поиска вверх (CD)
- 6 – кнопка выбора папки (для дисков MP3)
- 7 – кнопка воспроизведения/пауза (PLAY/PAUSE)
- 8 – кнопка программирования
- 9 – кнопка перехода /поиска вниз (CD)
- 10 – кнопка открытия дверцы CD проигрывателя
- 11 – дверца CD проигрывателя
- 12 – индикатор питания
- 13 – индикатор радио частот
- 14 – индикатор стерео FM
- 15 – колонки
- 16 – ручка настройки тюнера
- 17 – переключатель диапазонов тюнера
- 18 – дисплей (CD)
- 19 – переключатель функций (CD, MP3, тюнер)
- 20 – гнездо для подключения наушников
- 21 – ручка регулировки уровня громкости
- 22 – отделение для элементов питания (батареек)
- 23 – гнездо для подключения к сети переменного тока

## Работа радио

ПЕРЕКЛЮЧАТЕЛЕМ ФУНКЦИЙ выберите RADIO

### FM

С помощью ПЕРЕКЛЮЧАТЕЛЯ ДИАПАЗОНОВ выберите диапазон FM. Поворотом ручки ТЮНЕРА выберите станцию. Для более качественного приема переориентируйте антенну. Для этого следует ее вытянуть на максимальную длину и выбрать угол для наилучшего приема.

### FM STEREO

Для приема сигнала стерео установите переключатель функций на FM ST. При приеме стереофонической передачи, на дисплее загорается индикатор FM STEREO (FM ST.). Для более качественного приема переориентируйте антенну. Для этого следует ее вытянуть на максимальную длину и выбрать угол для наилучшего приема.

### AM

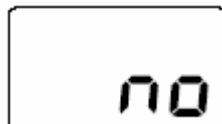
С помощью ПЕРЕКЛЮЧАТЕЛЯ ДИАПАЗОНОВ выберите диапазон AM. Поворотом ручки ТЮНЕРА выберите станцию. Для приема частоты AM используется встроенная ферритовая антенна. Таким образом, для более качественного приема следует изменять положение самой магнитолы.

### Прослушивание музыки с помощью наушников

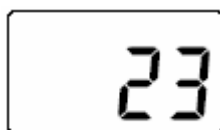
Для прослушивания через наушники в устройстве имеется разъем для подключения наушников.

## Работа CD/MP3 проигрывателя

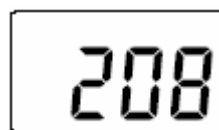
В процессе работы CD проигрывателя дисковый дисплей индицирует номер звуковой дорожки, которая воспроизводится в данный момент. На дисплее отображаются все позиции, которые сопровождают работу CD проигрывателя. Если внутри нет диска, на дисплее отобразится NO DISC.



- Установите ПЕРЕКЛЮЧАТЕЛЬ ФУНКЦИИ в положение CD/MP3, на дисплее отобразится общее количество треков CD или MP3 диска (если он вставлен):

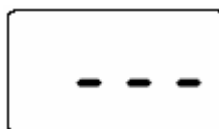


CD



MP3

- Чтобы открыть отделение для диска, нажмите кнопку ДВЕРЦЫ CD ПРОИГРЫВАТЕЛЯ, на дисплее отобразится:

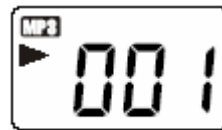


- Устанавливайте диск этикеткой вверх
- Закройте крышку. На диске появится число дорожек на диске

- Для **начала воспроизведения** нажмите кнопку CD ВОСПРОИЗВЕДЕНИЕ/ ПАУЗА. На дисплее появится номер звуковой дорожки и знак воспроизведения ▶.

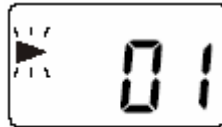


CD



MP3

- Для **паузы** во время воспроизведения нажмите кнопку CD ВОСПРОИЗВЕДЕНИЕ/ПАУЗА. Во время паузы на дисплее замигает знак воспроизведения ▶. Повторное нажатие этой кнопки возобновит воспроизведение.



CD



MP3

- Для **поиска конкретной звуковой дорожки** нажмите кнопку CD ПЕРЕХОД/ПОИСК (Вверх или Вниз) во время воспроизведения или в режиме ожидания. В выбранном Вами месте нажмите кнопку CD ВОСПРОИЗВЕДЕНИЕ/ПАУЗА.
- Для **остановки воспроизведения** нажмите кнопку CD СТОП. На дисплее, отобразится число дорожек на диске. Откройте дверку CD проигрывателя и выньте диск.

#### Примечание:

Если, при переходе от одной звуковой дорожки к другой устройство не реагирует, «зависает» или происходят какие-то задержки, выключите его на несколько секунд, а потом снова возобновите прослушивание.

## Кнопки и функции

- Кратким нажатием (до 0,5 сек) кнопки CD ПЕРЕХОД/ПОИСК (Вверх или Вниз) Вы можете перейти к **предыдущему/следующему треку**.
- Удерживая кнопку CD ПЕРЕХОД/ПОИСК (Вверх или Вниз) Вы можете **промотать запись вперед/назад**.
- Последовательно нажимая кнопку ВЫБОР РЕЖИМА Вы можете **менять воспроизведение в таком порядке:**

#### для CD:



CD

повтор текущего трека >> повтор всех треков на диске >> выборочное воспроизведение трека;

## для MP3:



## MP3

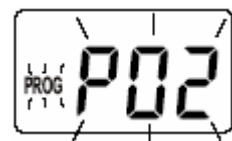
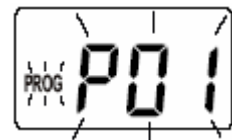
повтор текущего трека >> повтор всех треков в папке >> повтор всех треков на диске >> выборочное воспроизведение трека

- Для MP3 диска в режиме остановки нажмите кнопку выбора папки **для перехода к следующей папке по мере возрастания** и отображения номера папки в течение 3-х секунд. **Для воспроизведения текущей папки**, нажмите кнопку ВОСПРОИЗВЕДЕНИЕ/ПАУЗА.
- Для MP3 диска в режиме воспроизведения нажмите кнопку выбора папки **для перехода к следующему номеру папки по мере возрастания**. При этом начнется воспроизведение 1-го трека в папке. Нажмите кнопку один раз – текущий номер папки отобразится в течение 3-х секунд. Нажмите еще раз – данная папка закроется.
- Кнопкой СТОП Вы **можете остановить воспроизведение/выборочное воспроизведение**. В режиме программирования PROGRAM нажмите кнопку один раз для остановки воспроизведения и дважды для стирания программы.

## Программирование CD треков

Когда устройство находится в режиме ожидания, Вы можете запрограммировать Ваш CD/MP3 проигрыватель на воспроизведение до 10 треков с MP3 диска и до 20 – с CD. При этом, Вы можете задать желаемый порядок воспроизведения треков. Для этого:

1. Вставьте диск в дисковод и нажмите кнопку ПРОГРАММИРОВАНИЯ. На дисплее отобразится информация о запоминании трека на конкретной позиции:
2. Нажмите кнопку ПРЫЖОК/ПОИСК (Вверх или Вниз) для выбора номера трека для программирования. Для MP3 диска Вы можете выбрать папку кнопкой выбора папок
3. Когда Вы нашли нужный трек, нажмите кнопку ПРОГРАММИРОВАНИЯ снова. На дисплее отобразится информация о запоминании нового трека на следующей конкретной позиции:
4. Повторите описанные выше шаги для программирования в памяти устройства остальных треков.
5. Нажмите кнопку ВОСПРОИЗВЕДЕНИЕ/ПАУЗА для начала воспроизведения с первого запрограммированного трека.
6. Для просмотра запрограммированных треков один раз нажмите кнопку ПРОГРАММИРОВАНИЯ.
7. Для стирания программы дважды нажмите кнопку СТОП или выключите устройство.



## Замечания относительно компакт дисков

Данный CD проигрыватель предназначен для воспроизведения дисков CD, CD-R, CD-RW, MP3 с обозначением:



При этом возможно чтение 8 см дисков и дисков с мульти-сессийной записью. Количество треков не должно превышать 510. MP3 файлы должны быть записаны в папку, а не в корневом каталоге.

Обратите внимание на рисунок, где показано как следует брать диск.



- не прикасайтесь к поверхности диска с записью
- не берите за края так, чтобы на поверхности диска не оставалось следов пальцев
- не приклеивайте к поверхности диска бумагу или липкую ленту, не пишите на нем
- не сгибайте диск

После проигрывания храните диски в коробке.

Не подвергайте диск прямому воздействию солнечных лучей или тепла, не оставляйте его в запыленных местах.

При загрязнении диска его воспроизведение может быть нарушено. В этом случае протрите его мягкой тканью прямыми движениями от центра к краю.

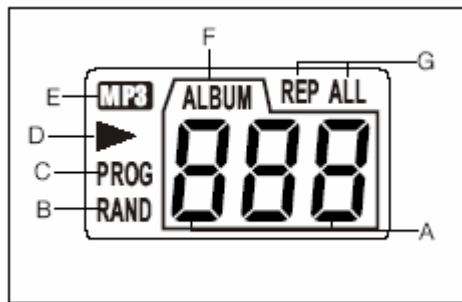


**Внимание:** не пользуйтесь для чистки компакт-диска никакими растворителями типа очистителем записей, аэрозольным растворителем или бензином

Всегда закрывайте дверку CD, чтобы внутрь не попала пыль.



## Дисплей CD проигрывателя



- A – индикатор НОМЕРА ТРЕКА
- B – индикатор ВЫБОРОЧНОГО ВОСПРОИЗВЕДЕНИЯ
- C – индикатор ПРОГРАММИРОВАНИЯ
- D – индикатор ВОСПРОИЗВЕДЕНИЯ
- E – индикатор MP3
- F – индикатор АЛЬБОМА
- G – индикатор ПОВТОРА

## Технические характеристики

<b>Общие</b>	
Источник питания (по перем. току)	230В~50Гц
Источник питания (по пост. току)	12В
Выходная мощность	1.2Вт x 2
Размеры	330 мм x 220 мм x 140 мм
Вес	2,15 кг
<b>Секция радио</b>	
Частотный диапазон	FM:87,5 – 108 МГц; AM: 540 – 1600 КГц
<b>Секция CD</b>	
Оптический съемник	3 – лучевой лазер
Частотная характеристика	100 Гц – 16 КГц
<b>Поставляемые дополнительные принадлежности</b>	
Инструкция по эксплуатации и гарантийный талон	
Шнур питания	

### Примечания:

Конструкция и технические характеристики могут изменяться без предварительного уведомления.